

■ 1 PP

1.1	PP Rohre	
	PP Pipes	
	PP Tubes	
	PP Druckrohre	34
	PP Pressure pipes	
	PP Tubes de pression	
	PP Lüftungsrohre	36
	PP Ventilation pipes	
	PP Tubes de ventilation	
1.2	PP Rohrformteile	
	PP Fittings	
	PP Raccords	
1.2.1	PP Rohrformteile mit kurzen Schweißenden	
	PP Fittings with short spigots	
	PP Raccords à branches courtes	
	PP Bögen 90°	38
	PP Bends 90°	
	PP Courbes 90°	
	PP Vorschweißbunde für Losflansche ISO/DIN, gespritzt	39
	PP Stub flanges for loose flange ISO/DIN, injected	
	PP Collets à souder à brides mobiles ISO/DIN, injectés	
	PP Vorschweißbunde für Losflansche ISO/DIN, mit Fase, gespritzt	40
	PP Stub flanges for loose flange ISO/DIN, with chamfer, injected	
	PP Collets à souder à brides mobiles ISO/DIN, avec chanfrein, injectés	
	PP Vorschweißbunde für Losflansche ISO/DIN, spangebend	41
	PP Stub flanges for loose flange ISO/DIN, machined	
	PP Collets à souder à brides mobiles ISO/DIN, usinés	
	PP Vorschweißbunde für Losflansche ANSI	42
	PP Stub flanges for loose flange ANSI	
	PP Collets à souder à brides mobiles ANSI	
	PP T-Stücke, gespritzt	43
	PP Tees, injected	
	PP Tés, injectés	
	PP T-Stücke mit reduziertem Abgang	44
	PP Tees with reduced branch	
	PP Tés avec piquage réduit	
	PP Reduktionen zentrisch, gespritzt	45
	PP Reducers concentric, injected	
	PP Réductions concentriques, injectées	
	PP Reduktionen zentrisch, spangebend	47
	PP Reducers concentric, machined	
	PP Réductions concentriques, usinées	
	PP Endkappen, spangebend	48
	PP End caps, machined	
	PP Bouchons, usinés	
	PP Gewindemuffen	49
	PP Thread sockets	
	PP Manchons taraudés	
	PP Gewindestopfen	50
	PP Threaded plugs	
	PP Bouchons filetés	
	PP Festpunkte für Rohrschellen	51
	PP Fixing points for pipe clamps	
	PP Points de fixation pour des colliers pour tuyaux	

■	1 PP	PP Verschraubungen, mit EPDM Dichtung PP Unions, with EPDM seal PP Raccords unions, avec joint EPDM	52
		PP Verschraubungen, mit FPM Dichtung PP Unions, with FPM seal PP Raccords unions, avec joint FPM	53
	1.2.2	PP Rohrformteile mit langen Schweißenden PP Fittings with elongated spigots PP Raccords à branches allongées	
		PP Winkel PP Elbows PP Coudes	57
		PP Bögen 90°, gespritzt PP Bends 90°, injected PP Courbes 90°, injectés	59
		PP Bögen, nahtlos PP Bends, seamless PP Courbes, cintrés	60
		PP Bögen, segmentgeschweißt PP Bends, segment welded PP Courbes, soudés	62
		PP Vorschweißbunde für Losflansche ISO/DIN PP Stub flanges for loose flange ISO/DIN PP Collets à souder à brides mobiles ISO/DIN	65
		PP Vorschweißbunde für Losflansche ANSI PP Stub flanges for loose flange ANSI PP Collets à souder à brides mobiles ANSI	66
		PP T-Stücke, gespritzt PP Tees, injected PP Tés, injectés	67
		PP T-Stücke, segmentgeschweißt PP Tees, segment welded PP Tés, soudés	68
		PP T-Stücke mit reduziertem Abgang, gespritzt PP Tees with reduced branch, injected PP Tés avec piquage réduit, injectés	69
		PP T-Stücke mit reduziertem Abgang, geschweißt PP Tees with reduced branch, welded PP Tés avec piquage réduit, soudés	70
		PP T-Stücke mit reduziertem Abgang, geschweißt, verstärkt PP Tees with reduced branch, welded, reinforced PP Tés avec piquage réduit, soudés, renforcé	73
		PP T-Stücke mit reduziertem Abgang mit Innengewinde PP Tees with reduced branch with internal thread PP Tés avec piquage réduit avec manchon taraudé femelle	76
		PP Abzweig 45°, gespritzt PP Branches 45°, injected PP Dérivations 45°, injectés	78
		PP Reduktionen exzentrisch PP Reducers eccentric PP Réductions excentriques	79
		PP Endkappen PP End caps PP Bouchons	81

■	1 PP		
		PP Adapter mit Innengewinde PP Adaptors with threaded female end PP Adaptateurs avec manchon taraudé femelle	82
		PP Adapter mit Außengewinde PP Adaptors with threaded male end PP Adaptateurs avec manchon taraudé mâle	83
		PP Kompensatoren PP Compensators PP Compensateurs de dilatation	84
	1.2.3	PP Formteile für Muffenschweißung PP Fittings for socket welding PP Raccords pour soudage par emboîtement	
		PP Winkel PP Elbows PP Coudes	86
		PP Bundbuchsen für Losflansche ISO/DIN PP Stub flanges for socket welding for loose flange ISO/DIN PP Collets pour brides mobiles ISO/DIN	87
		PP Bundbuchsen für Losflansche ANSI PP Stub flanges for socket welding for loose flange ANSI PP Collets pour brides mobiles ANSI	88
		PP T-Stücke, gespritzt PP Tees, injected PP Tés, injectés	89
		PP Muffen PP Sockets PP Manchons	90
		PP Reduktionen zentrisch PP Reducers concentric PP Réductions concentriques	91
		PP Endkappen PP End caps PP Bouchons	92
		PP Verschraubungen mit konischem Rohrgewinde R PP Unions with conical thread R PP Raccords unions avec manchon conique taraudé R	93
		PP Adapter mit Innengewinde Rp PP Adaptors with threaded female end Rp PP Adaptateurs avec manchon taraudé femelle Rp	94
		PP Adapter mit Außengewinde R PP Adaptors with threaded male end R PP Adaptateurs avec manchon taraudé mâle R	95
	1.2.4	PP Elektroschweißformteile PP Electrofusion fittings PP Raccords électrosoudables	
		PP Elektroschweißmuffen - Druck PN 12,5 PP Electrofusion sockets - pressure PN 12,5 PP Manchons électrosoudables - pression PN 12,5	98

■	1 PP			
		1.1	PP Rohre	1.1
			PP Pipes PP Tubes	
			PP Druckrohre PP Pressure pipes PP Tubes de pression	34
			PP Lüftungsrohre PP Ventilation pipes PP Tubes de ventilation	36

PP Druckrohre (SDR 41/33/26/17,6/11)

SIMONA

PP Pressure pipes
PP Tubes de pression

1.1

Werkstoff
PP-H AlphaPlus

Maße
DIN 8077/8078
DIN EN ISO 15494/C
Standardlänge 5 m

Farbe
grau - RAL 7032

Anmerkung
Rohre anderer SDR-Reihen
auf Anfrage,
Rohre aus PP-R oder PP-B auf
Anfrage

Material
PP-H AlphaPlus

Dimensions
DIN 8077/8078
DIN EN ISO 15494/C
Standard length 5 m

Colour
grey - RAL 7032

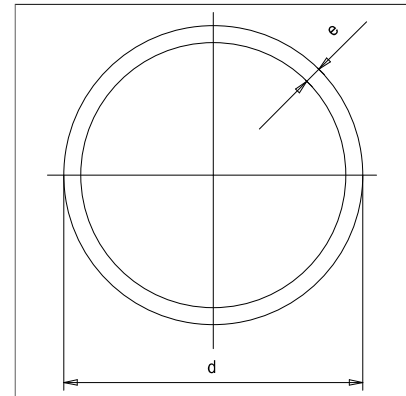
Remark
pipes in other SDR-series on
request,
pipes made of PP-R or PP-B
on request

Matériau
PP-H AlphaPlus

Dimensions
DIN 8077/8078
DIN EN ISO 15494/C
Longueur standard 5 m

Couleur
gris - RAL 7032

Remarque
tubes d'autres séries SDR sur
demande,
tubes en PP-R ou PP-B sur
demande



Art.code: PP0100-PLUS-RO-EX-GR09300-

0301

d		SDR 41				SDR 33				SDR 26			
mm	e[mm]	kg/m	€/m	Art.-Nr.	e[mm]	kg/m	€/m	Art.-Nr.	e[mm]	kg/m	€/m	Art.-Nr.	
40									1,8	0,217	3,00	010001197	
50					1,8	0,274	4,00	010000727	2,0	0,301	3,90	010001198	
63	1,8	0,349	5,10	010000731	2,0	0,382	4,90	010001199	2,5	0,474	5,95	010001200	
75	1,9	0,438	6,15	010000734	2,3	0,528	6,75	010001201	2,9	0,647	8,10	010001202	
90	2,2	0,613	8,30	010000737	2,8	0,758	9,20	010001203	3,5	0,936	11,50	010000738	
110	2,7	0,903	11,25	010000741	3,4	1,120	13,35	010000742	4,2	1,370	16,20	010000743	
125	3,1	1,180	15,05	010000746	3,9	1,450	16,80	010001204	4,8	1,770	20,70	010000747	
140	3,5	1,480	18,60	010000750	4,3	1,800	21,25	010001205	5,4	2,230	25,35	010001206	
160	4,0	1,910	22,70	010000753	4,9	2,320	27,10	010000754	6,2	2,920	33,50	010000755	
180	4,4	2,380	31,15	010000758	5,5	2,940	35,75	010001207	6,9	3,630	43,95	010001208	
200	4,9	2,920	36,85	010000761	6,2	3,680	43,95	010000762	7,7	4,500	53,55	010000763	
225	5,5	3,700	46,60	010000766	6,9	4,570	54,95	010001209	8,6	5,650	67,85	010001210	
250	6,2	4,630	57,20	010000769	7,7	5,670	68,25	010000770	9,6	6,990	83,85	010001211	
280	6,9	5,730	74,45	010000773	8,6	7,090	85,05	010001212	10,7	8,720	104,30	010001213	
315	7,7	7,190	92,65	010000776	9,7	8,970	111,90	010000777	12,1	11,100	138,60	010000778	
355	8,7	9,140	128,10	010000781	10,9	11,300	149,45	010000782	13,6	14,000	181,55	010001214	
400	9,8	11,600	157,25	010000786	12,3	14,400	188,95	010000787	15,3	17,800	231,50	010001215	
450	11,0	14,600	211,70	010001216	13,8	18,200	261,95	010001217	17,2	22,500	323,15	010001218	
500	12,3	18,200	261,35	010000793	15,3	22,400	323,10	010000794	19,1	27,700	398,25	010001219	
560	13,7	22,600	328,00	010000797	17,2	28,200	405,95	010001220	21,4	34,700	498,45	010001221	
630	15,4	28,600	446,15	010001222	19,3	35,600	551,50	010001223	24,1	44,000	678,50	010001224	
710	17,4	36,400	569,75	010001225	21,8	45,200	702,35	010001226	27,2	55,900	861,40	010001227	
800	19,6	46,100	719,30	010001228	24,5	57,200	889,95	010001229	30,6	70,800	1.090,40	010001230	
900	22,0	58,200	907,60	010001231	27,6	72,500	1.123,40	010001232	34,4	89,500	1.380,55	010001233	
1000	24,5	72,000	1.119,05	010001234	30,6	89,200	1.395,60	010001235	38,2	110,000	1.706,20	010001236	

PP Druckrohre (SDR 41/33/26/17,6/11)



PP Pressure pipes
PP Tubes de pression

Art.code: PP0100-PLUS-RO-EX-GR09300-

0301

1.1

d	SDR 17,6				SDR 11				
	mm	e[mm]	kg/m	€/m	Art.-Nr.	e[mm]	kg/m	€/m	Art.-Nr.
10						1,8	0,046	1,15	010000716
12						1,8	0,057	1,55	010000717
16						1,8	0,080	1,50	010013652
20						1,9	0,107	1,95	010000720
25	1,8	0,132	2,20	010000721	2,3	0,164	2,50	010000722	
32	1,8	0,172	3,05	010000723	2,9	0,260	3,60	010000724	
40	2,3	0,273	3,40	010000725	3,7	0,412	4,55	010000726	
50	2,9	0,422	4,80	010000728	4,6	0,638	6,80	010000730	
63	3,6	0,659	7,20	010000732	5,8	1,010	10,70	010000733	
75	4,3	0,935	10,15	010000735	6,8	1,400	15,00	010000736	
90	5,1	1,330	14,30	010000739	8,2	2,030	21,30	010000740	
110	6,3	1,990	20,85	010000744	10,0	3,010	31,50	010000745	
125	7,1	2,550	28,40	010000748	11,4	3,910	41,35	010000749	
140	8,0	3,200	34,70	010000751	12,7	4,870	52,10	010000752	
160	9,1	4,170	44,40	010000756	14,6	6,390	66,15	010000757	
180	10,2	5,250	58,80	010000759	16,4	8,070	90,00	010000760	
200	11,4	6,500	70,10	010000764	18,2	9,950	109,25	010000765	
225	12,8	8,190	91,50	010000767	20,5	12,600	138,80	010000768	
250	14,2	10,100	114,90	010000771	22,7	15,500	176,55	010000772	
280	15,9	12,600	140,80	010000774	25,4	19,400	212,95	010000775	
315	17,9	16,000	178,95	010000779	28,6	24,600	274,75	010000780	
355	20,1	20,300	266,30	010000783	32,2	31,200	416,50	010000784	
400	22,7	25,700	335,65	010000788	36,3	39,600	525,40	010000789	
450	25,5	32,500	417,75	010003082	40,9	50,100	664,30	010003083	
500	28,4	40,200	514,45	010000795	45,4	61,800	806,80	010000796	
560	31,7	50,300	644,85	010000798					
630	35,7	63,700	817,00	010000799					
710	40,2	80,800	1.036,15	010000800					
800	45,3	103,000	1.320,65	010000801					

PP Lüftungsrohre

PP Ventilation pipes
PP Tubes de ventilation

SIMONA

1.1

Werkstoff

PP-H AlphaPlus

Maße

In Anlehnung an
DIN 8077
Standardlänge 5 m

Farbe

grau - RAL 7032

Anmerkung

Rohre in anderen
Abmessungen auf Anfrage

Material

PP-H AlphaPlus

Dimensions

Based on
DIN 8077
Standard length 5 m

Colour

grey - RAL 7032

Remark

pipes in other dimensions on
request

Matériau

PP-H AlphaPlus

Dimensions

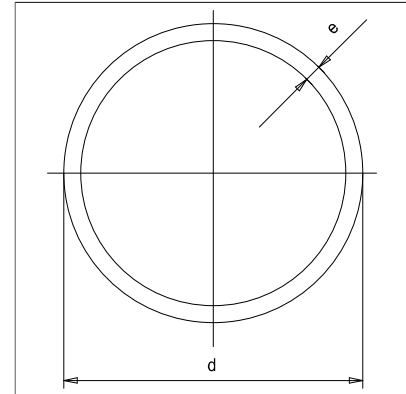
Basés sur la
DIN 8077
Longueur standard 5 m

Couleur

gris - RAL 7032

Remarque

tubes d'autres dimensions sur
demande



Art.code: PP0100-PLUS-RO—EXLU—GR009300—

0308

d	e/mm	kg/m	€/m	Art.-Nr.
200	3,0	1,830	25,70	010003127
250	3,5	2,680	37,25	010003129
315	5,0	4,740	66,50	010003084
355	5,0	5,350	74,95	010003085
400	6,0	7,200	101,00	010000785
450	7,0	9,430	120,75	010001771
500	8,0	11,900	177,30	010000792
560	8,0	13,400	247,20	010001772
630	10,0	18,800	279,95	010001773
710	12,0	25,300	376,65	010013073
800	15,0	35,500	425,80	010013074

■ 1 PP

1.2 PP Rohrformteile

PP Fittings
PP Raccords

1.2.1

1.2.1 PP Rohrformteile mit kurzen Schweißenden

PP Fittings with short spigots
PP Raccords à branches courtes

PP Bögen 90° 38
PP Bends 90°
PP Courbes 90°

PP Vorschweißbunde für Losflansche ISO/DIN, gespritzt 39
PP Stub flanges for loose flange ISO/DIN, injected
PP Collets à souder à brides mobiles ISO/DIN, injectés

PP Vorschweißbunde für Losflansche ISO/DIN, mit Fase, gespritzt 40
PP Stub flanges for loose flange ISO/DIN, with chamfer, injected
PP Collets à souder à brides mobiles ISO/DIN, avec chanfrein, injectés

PP Vorschweißbunde für Losflansche ISO/DIN, spangebend 41
PP Stub flanges for loose flange ISO/DIN, machined
PP Collets à souder à brides mobiles ISO/DIN, usinés

PP Vorschweißbunde für Losflansche ANSI 42
PP Stub flanges for loose flange ANSI
PP Collets à souder à brides mobiles ANSI

PP T-Stücke, gespritzt 43
PP Tees, injected
PP Tés, injectés

PP T-Stücke mit reduziertem Abgang 44
PP Tees with reduced branch
PP Tés avec piquage réduit

PP Reduktionen zentrisch, gespritzt 45
PP Reducers concentric, injected
PP Réductions concentriques, injectées

PP Reduktionen zentrisch, spangebend 47
PP Reducers concentric, machined
PP Réductions concentriques, usinées

PP Endkappen, spangebend 48
PP End caps, machined
PP Bouchons, usinés

PP Gewindemuffen 49
PP Thread sockets
PP Manchons taraudés

PP Gewindestopfen 50
PP Threaded plugs
PP Bouchons filetés

PP Festpunkte für Rohrschellen 51
PP Fixing points for pipe clamps
PP Points de fixation pour des colliers pour tuyaux

PP Verschraubungen, mit EPDM Dichtung 52
PP Unions, with EPDM seal
PP Raccords unions, avec joint EPDM

PP Verschraubungen, mit FPM Dichtung 53
PP Unions, with FPM seal
PP Raccords unions, avec joint FPM

PP Bögen 90° (SDR 33/17,6/11)

SIMONA

PP Bends 90°
PP Courbes 90°

1.2.1

Werkstoff
PP-H AlphaPlus / PP-R

Maße
DIN EN ISO 15494/C

Ausführung
gespritzt (r ~ d), für
Stumpfschweißung

Farbe
grau - RAL 7032

Material
PP-H AlphaPlus / PP-R

Dimensions
DIN EN ISO 15494/C

Execution
injected (r ~ d), for butt
welding

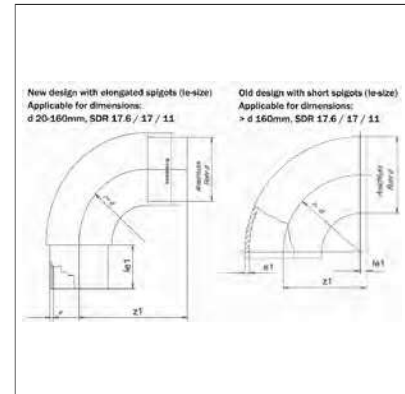
Colour
grey - RAL 7032

Matériau
PP-H AlphaPlus / PP-R

Dimensions
DIN EN ISO 15494/C

Exécution
injectés (r ~ d), pour
polyfusion bout à bout

Couleur
gris - RAL 7032



Art.code: PPH-----BO-90-KS-FG-----GR09300---

0320

d mm	SDR 33			SDR 17,6			SDR 11		
	Material	€	Art.-Nr.	Material	€	Art.-Nr.	Material	€	Art.-Nr.
20							PP-H	5,65	010100426
25							PP-H	5,70	010100427
32							PP-H	6,10	010100428
40							PP-H	7,55	010100429
50				PP-H	8,95	010100430	PP-H	9,35	010100431
63				PP-H	12,15	010100432	PP-H	13,05	010100433
75				PP-H	17,50	010100434	PP-H	17,65	010100435
90				PP-H	21,95	010100436	PP-H	25,00	010100437
110	PP-H	35,20	010100438	PP-H	45,75	010100439	PP-H	46,65	010100440
125	PP-R	45,75	010100367	PP-H	57,55	010100441	PP-H	65,55	010100442
140	PP-R	59,05	010100370	PP-H	83,75	010100443	PP-H	87,60	010100444
160	PP-H	72,10	010100445	PP-H	92,15	010100446	PP-H	106,70	010100447
180	PP-R	89,00	010100375	PP-H	113,65	010100448	PP-H	126,20	010100449
200	PP-H	109,40	010100450	PP-H	141,15	010100451	PP-H	187,60	010100452
225	PP-R	134,35	010100381	PP-H	174,55	010100453	PP-H	224,70	010100454
250	PP-R	166,55	010100384	PP-R	282,65	010100385	PP-R	429,50	010100386
280	PP-R	236,05	010100387	PP-R	368,95	010100388	PP-R	563,35	010100389
315	PP-R	255,50	010100390	PP-R	508,55	010100391	PP-R	775,85	010100392
355	PP-R	729,65	010100393	PP-R	965,00	010100394	PP-R	1.306,30	010100395
400	PP-R	1.020,40	010100396	PP-R	1.342,25	010100397	PP-R	1.792,35	010100398
450				PP-R	*	010026775	PP-R	*	010026776
500				PP-R	*	010026777	PP-R	*	010026778

* auf Anfrage / on request / sur demande

PP Vorschweißbunde für Losflansche ISO/DIN, **SIMONA** gespritzt (SDR 33/17,6/11)

PP Stub flanges for loose flange ISO/DIN, injected
PP Collets à souder à brides mobiles ISO/DIN, injectés

Werkstoff
PP-H AlphaPlus / PP-R

Maße
DIN EN ISO 15494/C

Ausführung
gespritzt, für
Stumpfschweißung

Farbe
grau - RAL 7032

Material
PP-H AlphaPlus / PP-R

Dimensions
DIN EN ISO 15494/C

Execution
injected, for butt welding

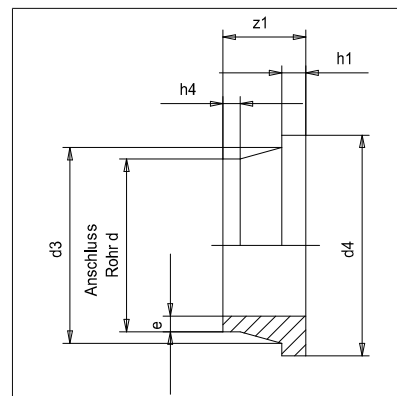
Colour
grey - RAL 7032

Matériau
PP-H AlphaPlus / PP-R

Dimensions
DIN EN ISO 15494/C

Exécution
injectés, pour polyfusion bout
à bout

Couleur
gris - RAL 7032



1.2.1

Art.code: PPH-----VB--KS--FG--DN-GR09300---

0320

d	SDR 33			SDR 17,6			SDR 11		
	Material	€	Art.-Nr.	Material	€	Art.-Nr.	Material	€	Art.-Nr.
20							PP-H	5,30	010600222
25							PP-H	5,55	010600223
32							PP-H	6,10	010600224
40							PP-H	7,15	010600225
50				PP-H	7,65	010600413	PP-H	8,50	010600226
63				PP-H	9,35	010600414	PP-H	10,25	010600227
75				PP-H	11,20	010013631	PP-H	12,15	010013629
90				PP-H	15,25	010013632	PP-H	17,05	010013630
110	PP-H	19,55	010013634	PP-H	19,55	010013633	PP-H	21,00	010013613
125	PP-R	23,55	010600362	PP-H	23,70	010021382	PP-H	25,30	010021383
140	PP-R	27,25	010600180	PP-H	27,30	010021385	PP-H	29,50	010021386
160	PP-H	33,55	010021387	PP-H	33,55	010021388	PP-H	37,40	010021389
180	PP-R	48,70	010600363	PP-H	48,70	010021390	PP-H	57,30	010021391
200	PP-H	58,30	010021392	PP-H	60,50	010021393	PP-H	62,75	010021394
225	PP-R	65,40	010600191	PP-H	68,45	010021396	PP-H	70,15	010021397
250	PP-R	92,00	010600194	PP-R	96,70	010600195	PP-R	106,35	010600196
280	PP-R	98,90	010600197	PP-R	107,05	010600198	PP-R	115,95	010600199
315	PP-R	119,95	010600200	PP-R	129,60	010600201	PP-R	136,55	010600202
355	PP-R	202,00	010600203	PP-R	221,55	010600204	PP-R	242,60	010600205
400	PP-R	435,70	010600206	PP-R	465,00	010600207	PP-R	500,35	010600208
450	PP-R	511,75	010600364	PP-R	548,80	010600209	PP-R	581,20	010600210
500	PP-R	623,25	010600365	PP-R	677,95	010600211	PP-R	742,15	010600212
560	PP-R	648,95	010600366	PP-R	693,75	010600213			
630	PP-R	744,45	010600367	PP-R	826,40	010600214			

PP Vorschweißbunde für Losflansche ISO/DIN, mit Fase, gespritzt (SDR 11)

SIMONA

PP Stub flanges for loose flange ISO/DIN, with chamfer, injected
PP Collets à souder à brides mobiles ISO/DIN, avec chanfrein, injectés

1.2.1

Werkstoff
PP-H AlphaPlus

Maße
DIN EN ISO 15494/C

Ausführung
gespritzt, für
Stumpfschweißung

Farbe
grau - RAL 7032

Anmerkung
Mit gedrehter Fase ent-
sprechend Scheiben-
austrittsmaß von
Absperklappen, andere
SDR-Reihen auf Anfrage.

Material
PP-H AlphaPlus

Dimensions
DIN EN ISO 15494/C

Execution
injected, for butt welding

Colour
grey - RAL 7032

Remark
With turned chamfer
corresponding to valve disc
exit dimensions; other SDR
series on request.

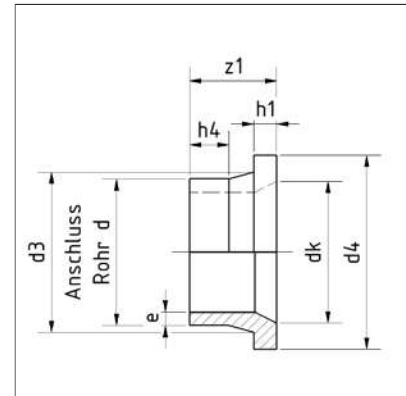
Matériau
PP-H AlphaPlus

Dimensions
DIN EN ISO 15494/C

Exécution
injectés, pour polyfusion bout
à bout

Couleur
gris - RAL 7032

Remarque
Avec chanfrein tourné selon
les cotes de sortie de rondelle
des vannes papillon, autres
gammes SDR sur demande.



Art.code: PPH-----VB--KS--FG--FA-GR09300--

0320

d		SDR 11			Art.-Nr.
mm	dk	Material	€		
110	*	PP-H	26,25	010022327	
125	*	PP-H	31,65	010022328	
140	*	PP-H	36,90	010022329	
160	*	PP-H	46,75	010022334	
180	*	PP-H	71,60	010022335	
200	*	PP-H	78,45	010022336	
225	*	PP-H	87,70	010022333	
250	*	PP-R	*	010022337	
280	*	PP-R	*	010022338	
315	*	PP-R	*	010022339	
355	*	PP-R	*	010022340	
400	*	PP-R	*	010022341	
450	*	PP-R	*	010022342	
500	*	PP-R	*	010022343	

* auf Anfrage / on request / sur demande

* Bitte kontaktieren Sie vor Ihrer Bestellung unseren Vertrieb/Anwendungstechnik und geben Sie den Klappentyp an.

* Please contact our Sales/Applications Technology department prior to placing your order and specify the type of valve.

* Avant de passer commande, veuillez contacter notre service commercial/ technique d'application et indiquer le type de vanne.

PP Vorschweißbunde für Losflansche ISO/DIN, **SIMONA** spangebend (SDR 33/17,6/11)

PP Stub flanges for loose flange ISO/DIN, machined
PP Collets à souder à brides mobiles ISO/DIN, usinés

Werkstoff
PP-R

Maße
DIN EN ISO 15494/C

Ausführung
spangebend gefertigt, für
Stumpfschweißung

Farbe
grau - RAL 7032

Material
PP-R

Dimensions
DIN EN ISO 15494/C

Execution
machined, for butt welding

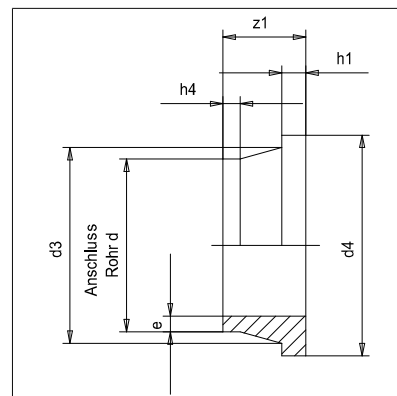
Colour
grey - RAL 7032

Matériau
PP-R

Dimensions
DIN EN ISO 15494/C

Exécution
usinés, pour polyfusion bout
à bout

Couleur
gris - RAL 7032



1.2.1

Art.code: PP-----VB--KS--SP--DN-GR09300---

0325

d	SDR 33		SDR 17,6		SDR 11	
	€	Art.-Nr.	€	Art.-Nr.	€	Art.-Nr.
560					766,35	010013559
630					654,40	010013560
710	1.512,10	010013565	718,95	010013561		
800	1.771,25	010013566	755,65	010013562		
900	2.314,40	010013567	1.079,55	010013563		
1000	2.768,60	010013568	1.769,90	010013564		

PP Vorschweißbunde für Losflansche ANSI

SIMONA

(SDR 17,6/11)

PP Stub flanges for loose flange ANSI

PP Collets à souder à brides mobiles ANSI

1.2.1

Werkstoff

PP-H AlphaPlus / PP-R

Maße

DIN EN ISO 15494/C

Ausführung

gespritzt, für Stumpfschweißung

Farbe

grau - RAL 7032

Anmerkung

für die Verwendung von ANSI-Losflanschen ab d=110 mm können Vorschweißbunde für Losflansche ISO/DIN eingesetzt werden

Material

PP-H AlphaPlus / PP-R

Dimensions

DIN EN ISO 15494/C

Execution

injected, for butt welding

Colour

grey - RAL 7032

Remark

for application of ANSI loose flanges from d=110 mm stub flanges acc. to ISO/DIN can be used

Matériau

PP-H AlphaPlus / PP-R

Dimensions

DIN EN ISO 15494/C

Exécution

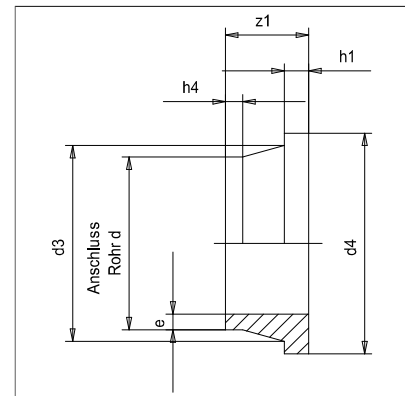
injectés, pour polyfusion bout à bout

Couleur

gris - RAL 7032

Remarque

pour des brides mobiles ANSI > d=110 mm on peut utiliser des collets à souder pour des brides mobiles ISO/DIN



Art.code: PPH—VB—KS—FG—AN—GR0930—

0320

d mm	SDR 17,6			SDR 11		
	Material	€	Art.-Nr.	Material	€	Art.-Nr.
20				PP-H	6,40	010600866
25				PP-H	6,65	010600867
32				PP-H	7,30	010600868
40				PP-H	8,60	010600869
50	PP-H	9,10	010600872	PP-H	10,20	010600973
63	PP-H	11,30	010600873	PP-H	12,30	010600871
75	PP-H	13,35	010013626	PP-H	14,55	010013624
90	PP-H	18,45	010013627	PP-H	20,40	010013625

PP T-Stücke, gespritzt (SDR 33/17,6/11)

SIMONA

PP Tees, injected

PP Tés, injectés

Werkstoff
PP-H AlphaPlus / PP-R

Maße
DIN EN ISO 15494/C

Ausführung
gespritzt, für
Stumpfschweißung

Farbe
grau - RAL 7032

Anmerkung
weitere Abmessungen siehe
Seite 67

Material
PP-H AlphaPlus / PP-R

Dimensions
DIN EN ISO 15494/C

Execution
injected, for butt welding

Colour
grey - RAL 7032

Remark
more designs, see page 67

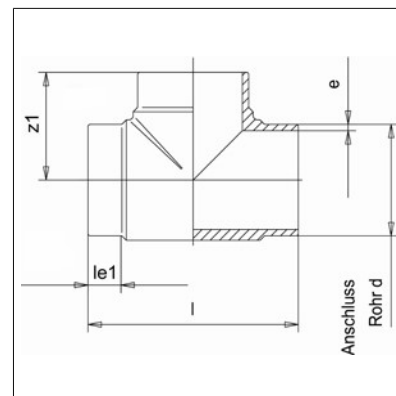
Matériau
PP-H AlphaPlus / PP-R

Dimensions
DIN EN ISO 15494/C

Exécution
injectés, pour polyfusion bout
à bout

Couleur
gris - RAL 7032

Remarque
autres dimensions, voir page
67



1.2.1

Art.code: PPH-----TS--KS--FG--GR09300--

0320

d	SDR 33			SDR 17,6			SDR 11		
	Material	€	Art.-Nr.	Material	€	Art.-Nr.	Material	€	Art.-Nr.
20							PP-H	4,60	010300193
25							PP-H	5,00	010300194
32							PP-H	5,65	010300195
40							PP-H	8,50	010300196
50				PP-H	10,15	010300197	PP-H	11,25	010300198
63				PP-H	13,65	010300199	PP-H	17,25	010300200
75				PP-H	26,55	010300201	PP-H	33,90	010300202
90				PP-H	37,40	010019348	PP-H	49,35	010019349
110	PP-R	41,05	010300153	PP-H	61,25	010019350	PP-H	72,00	010019351
125	PP-R	55,85	010300156	PP-R	84,60	010300157	PP-R	99,30	010300158
140	PP-R	77,10	010300159	PP-R	99,75	010300160	PP-R	124,60	010300161
160	PP-R	92,35	010300162	PP-H	187,55	010022956	PP-H	209,40	010022957
180	PP-R	109,00	010300281	PP-R	229,55	010300165	PP-R	269,10	010300166
200	PP-R	135,05	010300167	PP-R	313,60	010300168	PP-R	384,45	010300169
225				PP-H	368,15	010025632	PP-H	456,85	010025633
250	PP-R	384,45	010300173	PP-R	487,65	010300174	PP-R	587,55	010300175
280	PP-R	488,90	010300176	PP-R	556,90	010300177	PP-R	792,05	010300178
315	PP-R	616,45	010300179	PP-R	742,15	010300180	PP-R	1.124,35	010300181
355				PP-R	1.126,50	010300182	PP-R	1.513,85	010300183
400				PP-R	1.744,95	010300184	PP-R	2.259,15	010300185
450				PP-R	2.512,45	010300953	PP-R	3.233,15	010300954
500				PP-R	3.234,75	010300955	PP-R	4.107,55	010300956

PP T-Stücke mit reduziertem Abgang (SDR 17,6/11)

SIMONA

PP Tees with reduced branch

PP Tés avec piquage réduit

1.2.1

Werkstoff
PP-R

Maße
DIN EN ISO 15494/C

Ausführung
gespritzt, für
Stumpfschweißung

Farbe
grau - RAL 7032

Material
PP-R

Dimensions
DIN EN ISO 15494/C

Execution
injected, for butt welding

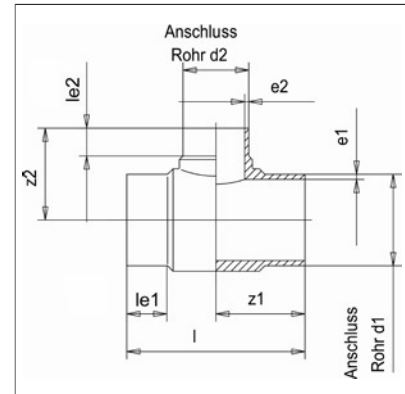
Colour
grey - RAL 7032

Matériau
PP-R

Dimensions
DIN EN ISO 15494/C

Exécution
injectés, pour polyfusion bout
à bout

Couleur
gris - RAL 7032



Art.code: PP-----TSR-KS-FG---GR09300---

0320

d1	d2	SDR 17,6		SDR 11	
		€	Art.-Nr.	€	Art.-Nr.
90	32			46,80	013500126
110	32			69,15	013500128
110	50			70,60	013500304
125	63			96,40	013500129
140	63	95,50	013500117	119,95	013500131
140	75	96,30	013500433	107,95	013500309
140	90	97,65	013500118	122,00	013500132
140	110	99,65	013500434	125,10	013500310
160	125	184,90	013500120	208,00	013500314
180	63	219,65	013500438	257,95	013500134
180	75	220,65	013500439	258,45	013500315
180	110	224,70	013500122		
180	125			262,80	013501029
225	125	356,15	013500447	443,65	013500326
250	110	471,90	013500450		
250	160	481,75	013500451		

PP Reduktionen zentrisch, gespritzt (SDR 17,6/11)

SIMONA

PP Reducers concentric, injected

PP Réductions concentriques, injectées

Werkstoff
PP-H AlphaPlus / PP-R

Maße
DIN EN ISO 15494/C

Ausführung
gespritzt, für
Stumpfschweißung

Farbe
grau - RAL 7032

Material
PP-H AlphaPlus / PP-R

Dimensions
DIN EN ISO 15494/C

Execution
injected, for butt welding

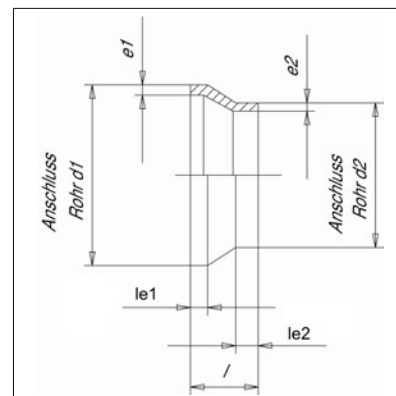
Colour
grey - RAL 7032

Matériau
PP-H AlphaPlus / PP-R

Dimensions
DIN EN ISO 15494/C

Exécution
injectées, pour polyfusion
bout à bout

Couleur
gris - RAL 7032



1.2.1

Art.code: PPH-----RZ--KS--FG---GR09300---

0320

d1	d2	SDR 17,6			SDR 11		
		Material	€	Art.-Nr.	Material	€	Art.-Nr.
25	20				PP-H	6,15	014900997
32	20				PP-R	7,35	014900998
32	25				PP-H	7,35	014900368
40	20				PP-H	8,45	014900999
40	25				PP-H	8,45	014901000
40	32				PP-H	8,45	014901001
50	25				PP-H	8,80	014900369
50	32	PP-H	8,80	014901022	PP-H	8,80	014900370
50	40	PP-H	8,80	014900349	PP-H	8,80	014900371
63	32				PP-H	10,25	014900372
63	40				PP-H	10,25	014900373
63	50	PP-H	10,25	014901023	PP-H	10,25	014900374
75	32				PP-R	13,25	014900279
75	40				PP-R	13,25	014900280
75	50				PP-H	13,25	014900281
75	63	PP-H	13,25	014901027	PP-H	13,25	014901005
90	50	PP-R	14,35	014900223	PP-H	14,35	014900375
90	63	PP-H	14,35	014900353	PP-H	14,35	014900376
90	75	PP-H	14,35	014900354	PP-H	14,35	014900377
110	50	PP-H	17,70	014900355	PP-H	17,70	014900378
110	63	PP-H	17,70	014900356	PP-H	17,70	014900379
110	75	PP-H	17,70	014900357	PP-H	17,70	014900380
110	90	PP-H	17,70	014900358	PP-H	17,70	014900381
125	63	PP-R	22,85	014900230			
125	75	PP-R	22,85	014900231	PP-H	22,85	014900383
125	90	PP-H	22,85	014901030	PP-H	22,85	014900384
125	110	PP-H	22,85	014900359	PP-H	22,85	014900385
140	75	PP-R	27,75	014900234	PP-H	27,75	014901006
140	90	PP-R	27,75	014900235	PP-H	27,75	014901007
140	110	PP-R	27,75	014900236	PP-H	27,75	014901008
140	125				PP-H	27,75	014901009

PP Reduktionen zentrisch, gespritzt (SDR 17,6/11)

SIMONA

PP Reducers concentric, injected

PP Réductions concentriques, injectées

1.2.1

Art.code: PPH—RZ—KS—FG—GR09300—

0320

d1		d2		SDR 17,6			SDR 11		
mm	mm	Material	€	Art.-Nr.	Material	€	Art.-Nr.		
160	90	PP-H	32,25	014900360	PP-H	32,25	014900386		
160	110	PP-H	32,25	014900361	PP-H	32,25	014900387		
160	125	PP-R	32,25	014900240	PP-H	32,25	014900388		
160	140	PP-R	32,25	014900241	PP-H	32,25	014900389		
180	90	PP-R	48,40	014900242	PP-H	48,40	014901010		
180	110	PP-R	48,40	014900243	PP-H	48,40	014901011		
180	125	PP-R	45,90	014900244	PP-H	45,90	014901012		
180	140	PP-R	44,10	014900245	PP-H	44,10	014901013		
180	160	PP-R	44,10	014900246	PP-H	44,10	014900306		
200	140	PP-R	140,35	014900247	PP-H	140,35	014901015		
200	160	PP-H	109,00	014900364	PP-H	109,00	014900390		
200	180	PP-R	97,15	014900248	PP-H	97,15	014901016		
225	140	PP-R	159,15	014900249	PP-H	162,75	014900391		
225	160	PP-H	136,60	014900366	PP-H	139,45	014900392		
225	180	PP-R	129,75	014900251	PP-H	133,00	014900393		
225	200	PP-R	114,45	014900252	PP-R	117,50	014900313		
250	160	PP-R	181,40	014900253	PP-R	186,55	014900314		
250	180	PP-R	168,25	014900254	PP-R	172,55	014900315		
250	200	PP-R	154,65	014900255	PP-R	158,60	014900316		
250	225	PP-R	147,15	014900256	PP-R	150,75	014900317		
280	200	PP-R	202,05	014900257	PP-R	207,30	014900318		
280	225	PP-R	189,00	014900258	PP-R	194,10	014900319		
280	250	PP-R	181,40	014900259	PP-R	186,20	014900320		
315	200	PP-R	258,40	014900260	PP-R	264,90	014900321		
315	225	PP-R	219,25	014900261	PP-R	225,30	014900322		
315	250	PP-R	207,90	014900262	PP-R	213,40	014900323		
315	280	PP-R	194,95	014900263	PP-R	199,85	014900324		

PP Reduktionen zentrisch, spangebend

SIMONA

(SDR 17,6/11)

PP Reducers concentric, machined

PP Réductions concentriques, usinées

Werkstoff
PP-H AlphaPlus / PP-R

Maße
DIN EN ISO 15494/C

Ausführung
spangebend gefertigt, für
Stumpfschweißung

Farbe
grau - RAL 7032

Anmerkung
SDR 33 auf Anfrage

Material
PP-H AlphaPlus / PP-R

Dimensions
DIN EN ISO 15494/C

Execution
machined, for butt welding

Colour
grey - RAL 7032

Remark
SDR 33 on request

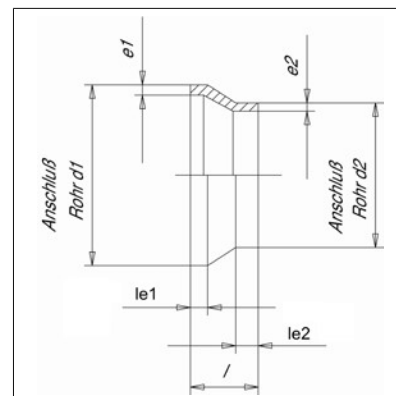
Matériau
PP-H AlphaPlus / PP-R

Dimensions
DIN EN ISO 15494/C

Exécution
usinées, pour polyfusion bout
à bout

Couleur
gris - RAL 7032

Remarque
SDR 33 sur demande



1.2.1

Art.code: PP-----RZ--KS--SP---GR09300---

0325

		SDR 17,6		SDR 11	
d1	d2	€	Art.-Nr.	€	Art.-Nr.
mm	mm				
355	225	354,90	010013476	346,45	010013448
355	250	317,85	010013477	321,05	010013449
355	280	292,35	010013478	298,65	010013450
355	315	264,15	010013479	268,05	010013451
400	225	534,80	010013480	623,20	010013452
400	250	601,75	010013481	601,75	010013453
400	280	580,25	010013482	580,25	010013454
400	315	526,20	010013483	526,20	010013455
400	355	504,70	010013484	504,70	010013456
450	280	580,15	010013485	601,30	010013457
450	315	509,55	010013486	532,55	010013458
450	355	474,75	010013487	479,90	010013459
450	400	407,35	010013488	443,85	010013460
500	315	677,10	010013490	701,55	010013462
500	355	608,70	010013491	616,15	010013463
500	400	526,70	010013492	572,70	010013464
500	450	422,15	010013493	458,70	010013465
560	400	725,40	010013495	779,10	010013467
560	450	594,50	010013496	638,25	010013468
560	500	512,95	010013497	556,00	010013469
630	400	965,90	010013499		
630	450	803,65	010013500		
630	500	677,90	010013501		
630	560	546,45	010013502		
710	500	1.136,10	010013505		
710	560	950,25	010013506		
710	630	785,35	010013507		
800	560	1.408,95	010013508		
800	630	1.188,35	010013509		
800	710	1.000,30	010013510		

PP Endkappen, spangebend (SDR 17,6/11)

SIMONA

PP End caps, machined

PP Bouchons, usinés

1.2.1

Werkstoff

PP-H AlphaPlus / PP-R

Maße

DIN EN ISO 15494/C

Ausführung

spangebend gefertigt,
für Stumpfschweißung

Farbe

grau - RAL 7032

Anmerkung

SDR 33 auf Anfrage,
Ausführungen < d 250 mm
siehe Seite 81

Material

PP-H AlphaPlus / PP-R

Dimensions

DIN EN ISO 15494/C

Execution

machined, for butt welding

Colour

grey - RAL 7032

Remark

SDR 33 on request,
executions < d 250 mm see
page 81

Matériau

PP-H AlphaPlus / PP-R

Dimensions

DIN EN ISO 15494/C

Exécution

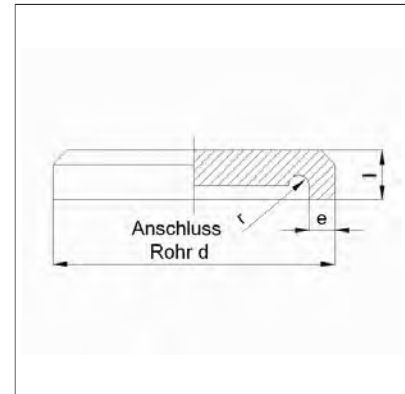
usinés, pour polyfusion bout
à bout

Couleur

gris - RAL 7032

Remarque

SDR 33 sur demande,
exécutions < d 250 mm voir
page 81



Art.code: PP-----KA--KS--SP----GR09300---

0325

d mm	SDR 17,6		SDR 11	
	€	Art.-Nr.	€	Art.-Nr.
250	112,15	013900139	120,35	013900140
280	130,10	013900141	140,40	013900142
315	161,60	013900143	208,35	013900144
355	208,45	013900145	250,60	013900146
400	247,85	013900147	300,75	013900148
450	355,25	013900149	429,20	013900150
500	425,35	013900151	545,75	013900152
560	542,35	013900153		
630	822,75	013900154		
710	1.241,80	013900155		
800	1.946,85	013900156		

PP Gewindemuffen (SDR 11)

SIMONA

PP Thread sockets

PP Manchons taraudés

Werkstoff
PP-H

Maße
DIN EN ISO 15494/C

Ausführung
gespritzt,
für Stumpfschweißung

Farbe
grau - RAL 7032

Anmerkung
mit zylindrischem
Rohrinnengewinde Rp (nach
DIN EN 10226/1),
max. zulässiger
Betriebsüberdruck bei Wasser
+20 °C 8 bar,
als Dichtmittel empfehlen wir
zwei Lagen starkes
PTFE-Band

Material
PP-H

Dimensions
DIN EN ISO 15494/C

Execution
injected, for butt welding

Colour
grey - RAL 7032

Remark
with cylindric threaded female
end Rp (acc. to DIN EN
10226/1),
max. admissible operating
overpressure for water at
+20 °C 8 bar,
double-layer PTFE tape
recommended as sealant

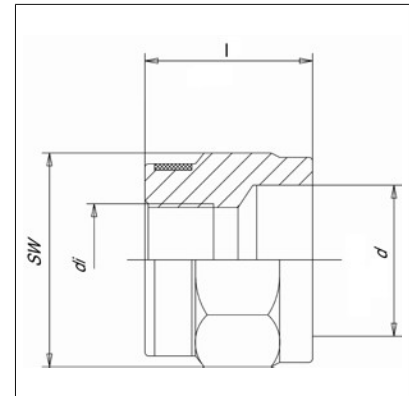
Matériau
PP-H

Dimensions
DIN EN ISO 15494/C

Exécution
injectés, pour polyfusion bout
à bout

Couleur
gris - RAL 7032

Remarque
avec manchon cylindrique
taraudé femelle Rp (selon DIN
EN 10226/1),
pression de service max.
admissible pour l'eau à
+20 °C jusqu'à 8 bar,
comme joint, nous
recommandons deux couches
de ruban PTFE épais



1.2.1

Art.code: PP-----GM--KSIG-FG--GR09300--

0320

d	d1	€	Art.-Nr.
mm	"		
32	1/2	16,70	014000016
32	3/4	17,55	014000019
40	1	20,85	014000021
40	3/4	19,55	014000042
50	1	25,00	014000039
50	1/2	22,05	014000017
50	1 1/4	26,30	014000023
75	2 1/2	96,80	014000040

PP Gewindestopfen

PP Threaded plugs
PP Bouchons filetés

SIMONA

1.2.1

Werkstoff

PP-H AlphaPlus

Maße

DIN EN ISO 15494/C

Ausführung

spangebend gefertigt

Farbe

grau - RAL 7032

Anmerkung

max. zulässiger Betriebsüberdruck bei Wasser +20 °C 8 bar, als Dichtmittel empfehlen wir zwei Lagen starkes PTFE-Band

Material

PP-H AlphaPlus

Dimensions

DIN EN ISO 15494/C

Execution

machined

Colour

grey - RAL 7032

Remark

max. admissible operating overpressure for water at +20 °C 8 bar, double-layer PTFE tape recommended as sealant

Matériau

PP-H AlphaPlus

Dimensions

DIN EN ISO 15494/C

Exécution

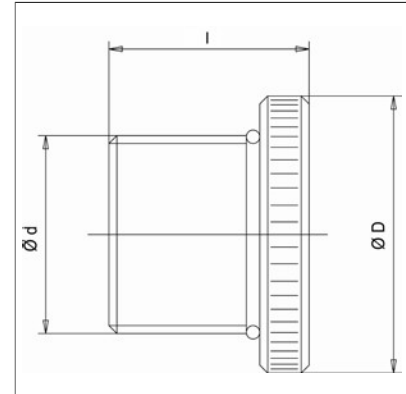
usinés

Couleur

gris - RAL 7032

Remarque

pression de service max. admissible pour l'eau à +20 °C jusqu'à 8 bar, comme joint, nous recommandons deux couches de ruban PTFE épais



Art.code: PP-----ST----AG-SP----GR09300----

0325

D	di	€	Art.-Nr.
mm	"		
25	1/2	18,55	015100072
30	3/4	19,30	015100076
40	1	22,85	015100073
45	1 1/4	24,35	015100071
50	1 1/2	28,25	015100070
70	2	30,55	015100075
95	2 1/2	37,10	015100074

PP Festpunkte für Rohrschellen (SDR 17,6/11)

SIMONA

PP Fixing points for pipe clamps

PP Points de fixation pour des colliers pour tuyaux

Werkstoff

PP-H AlphaPlus

Maße

In Anlehnung an
DIN EN ISO 15494/C

Ausführung

gefertigt aus Rohren und
Drehteilen, für
Stumpfschweißung

Farbe

grau - RAL 7032

Material

PP-H AlphaPlus

Dimensions

Based on
DIN EN ISO 15494/C

Execution

fabricated from pipes and
turned parts, for butt welding

Colour

grey - RAL 7032

Matériau

PP-H AlphaPlus

Dimensions

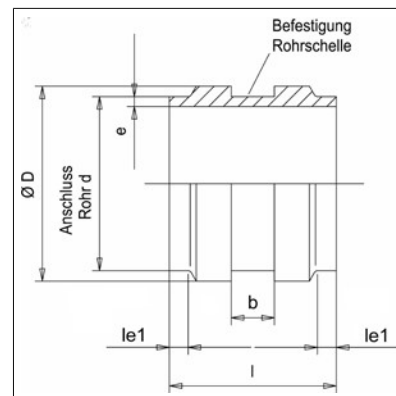
Basés sur la
DIN EN ISO 15494/C

Exécution

fabriqués à partir de tubes et
pièces tournées, pour
polyfusion bout à bout

Couleur

gris - RAL 7032



1.2.1

Art.code: PP-----FP-----ROS-----GR09300---

0325

d mm	SDR 17,6		SDR 11	
	€	Art.-Nr.	€	Art.-Nr.
50	61,20	015400006	64,75	015400024
63	65,90	015400007	69,95	015400025
75	75,45	015400008	91,15	015400026
90	90,75	015400009	101,35	015400027
110	105,00	015400010	119,60	015400028
125	120,55	015400011	139,75	015400029
140	135,35	015400012	157,30	015400030
160	168,00	015400013	168,45	015400031
180	178,55	015400014	187,95	015400032
200	212,75	015400015	231,55	015400033
225	257,70	015400016	299,50	015400034
250	316,80	015400017	357,10	015400035
280	455,35	015400018	469,35	015400036
315	476,70	015400019	491,75	015400037
355	540,30	015400020	556,95	015400038
400	686,25	015400021	707,45	015400039
450	963,40	015400022	993,30	015400040
500	1.191,75	015400023	1.228,80	015400041

PP Verschraubungen, mit EPDM Dichtung

SIMONA

(SDR 11)

PP Unions, with EPDM seal

PP Raccords unions, avec joint EPDM

1.2.1

Werkstoff

PP-H AlphaPlus
EPDM (Dichtung)

Maße

DIN EN ISO 15494/C

Ausführung

gespritzt, mit langem Schweißende, für Stumpf- und IR-Schweißung, Überwurfmutter und Einschraubteil mit konischem Rohrgewinde R (nach DIN EN 10226/1)

Farbe

grau - RAL 7032

Anmerkung

max. zulässiger Betriebsüberdruck bei Wasser + 20 °C 12 bar

Material

PP-H AlphaPlus
EPDM (seal)

Dimensions

DIN EN ISO 15494/C

Execution

injected, with elongated spigot, for butt- and IR-welding, union and union bush with conical thread R (acc. to DIN EN 10226/1)

Colour

grey - RAL 7032

Remark

max. admissible operating overpressure for water at + 20 °C up to 12 bar

Matériau

PP-H AlphaPlus
EPDM (joint)

Dimensions

DIN EN ISO 15494/C

Exécution

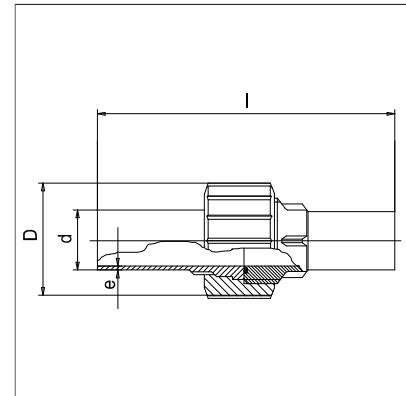
injectés, à branche allongée, pour IR-/polyfusion et bout à bout soudage, écrou-raccord avec manchon conique taraudé R (selon DIN EN 10226/1)

Couleur

gris - RAL 7032

Remarque

pression de service max. admissible pour l'eau à + 20 °C jusqu'à 12 bar



Art.code: PPH-----VE--LSEPDFG---GR09300---

0321

		SDR 11	
d	R	€	Art.-Nr.
mm	"		
20	1/2	25,00	019500007
25	3/4	27,75	019500008
32	1	32,30	019500009
40	1 1/4	43,35	019500010
50	1 1/2	59,55	019500011
63	2	91,15	019500012

PP Verschraubungen, mit FPM Dichtung (SDR 11)

SIMONA

PP Unions, with FPM seal

PP Raccords unions, avec joint FPM

Werkstoff

PP-H AlphaPlus
FPM (Dichtung)

Material

PP-H AlphaPlus
FPM (seal)

Matériau

PP-H AlphaPlus
FPM (joint)

Maße

DIN EN ISO 15494/C

Dimensions

DIN EN ISO 15494/C

Dimensions

DIN EN ISO 15494/C

Ausführung

gespritzt, mit langem
Schweißende, für Stumpf-
und IR-Schweißung,
Überwurfmutter und
Einschraubteil mit konischem
Rohrgewinde R (nach DIN EN
10226/1)

Execution

injected, with elongated
spigot, for butt-
and IR-welding,
union and union bush with
conical thread R
(acc. to DIN EN 10226/1)

Exécution

injectés, à branche allongée,
pour IR-/polyfusion et bout à
bout soudage,
écrou-raccord avec manchon
conique taraudé R (selon DIN
EN 10226/1)

Farbe

grau - RAL 7032

Colour

grey - RAL 7032

Couleur

gris - RAL 7032

Anmerkung

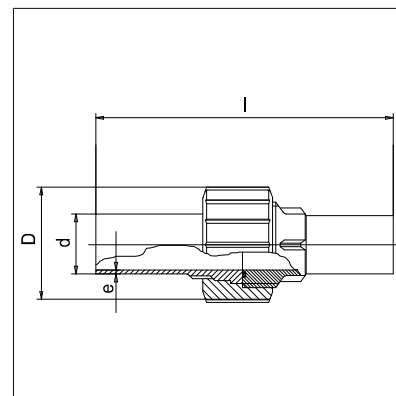
max. zulässiger
Betriebsüberdruck
bei Wasser + 20 °C 12 bar

Remark

max. admissible
operating overpressure for
water at + 20 °C up to 12 bar

Remarque

pression de service max.
admissible pour l'eau
à + 20 °C jusqu'à 12 bar



1.2.1

Art.code: PPH-----VE--LSFPMFG---GR09300---

0321

d	R	SDR 11	
mm	"	€	Art.-Nr.
20	1/2	33,20	019500013
25	3/4	36,90	019500014
32	1	45,00	019500015
40	1 1/4	61,20	019500016
50	1 1/2	86,50	019500017
63	2	122,10	019500018

■ 1 PP

1.2 PP Rohrformteile

PP Fittings
PP Raccords

1.2.2

1.2.2 PP Rohrformteile mit langen Schweißenden

PP Fittings with elongated spigots
PP Raccords à branches allongées

PP Winkel 57
PP Elbows
PP Coudes

PP Bögen 90°, gespritzt 59
PP Bends 90°, injected
PP Courbes 90°, injectés

PP Bögen, nahtlos 60
PP Bends, seamless
PP Courbes, cintrés

PP Bögen, segmentgeschweißt 62
PP Bends, segment welded
PP Courbes, soudés

PP Vorschweißbunde für Losflansche ISO/DIN 65
PP Stub flanges for loose flange ISO/DIN
PP Collets à souder à brides mobiles ISO/DIN

PP Vorschweißbunde für Losflansche ANSI 66
PP Stub flanges for loose flange ANSI
PP Collets à souder à brides mobiles ANSI

PP T-Stücke, gespritzt 67
PP Tees, injected
PP Tés, injectés

PP T-Stücke, segmentgeschweißt 68
PP Tees, segment welded
PP Tés, soudés

PP T-Stücke mit reduziertem Abgang, gespritzt 69
PP Tees with reduced branch, injected
PP Tés avec piquage réduit, injectés

PP T-Stücke mit reduziertem Abgang, geschweißt 70
PP Tees with reduced branch, welded
PP Tés avec piquage réduit, soudés

PP T-Stücke mit reduziertem Abgang, geschweißt, verstärkt 73
PP Tees with reduced branch, welded, reinforced
PP Tés avec piquage réduit, soudés, renforcé

PP T-Stücke mit reduziertem Abgang mit Innengewinde 76
PP Tees with reduced branch with internal thread
PP Tés avec piquage réduit avec manchon taraudé femelle

PP Abzweig 45°, gespritzt 78
PP Branches 45°, injected
PP Dérivations 45°, injectés

PP Reduktionen exzentrisch 79
PP Reducers eccentric
PP Réductions excentriques

PP Endkappen 81
PP End caps
PP Bouchons

PP Adapter mit Innengewinde PP Adaptors with threaded female end PP Adaptateurs avec manchon taraudé femelle	82
PP Adapter mit Außengewinde PP Adaptors with threaded male end PP Adaptateurs avec manchon taraudé mâle	83
PP Kompensatoren PP Compensators PP Compensateurs de dilatation	84

PP Winkel (SDR 17,6/11)

SIMONA

PP Elbows
PP Coudes

Werkstoff
PP-H AlphaPlus / PP-R

Maße
In Anlehnung an
DIN EN ISO 15494/C

Ausführung
gespritzt, mit langem
Schweißende, für Stumpf-, IR-
und Elektromuffen-
schweißung

Farbe
grau - RAL 7032

Anmerkung
SDR 17,6 auf Anfrage

Material
PP-H AlphaPlus / PP-R

Dimensions
Based on
DIN EN ISO 15494/C

Execution
injected, with elongated
spigot, for butt welding, IR-
and electrofusion welding

Colour
grey - RAL 7032

Remark
SDR 17.6 on request

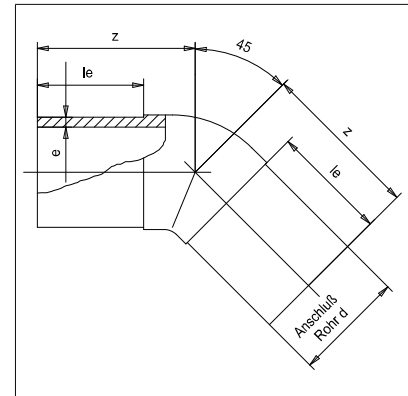
Matériau
PP-H AlphaPlus / PP-R

Dimensions
Basés sur la
DIN EN ISO 15494/C

Exécution
injectés, à branche allongée,
pour IR-/polyfusion bout à
bout et soudage électrique

Couleur
gris - RAL 7032

Remarque
SDR 17,6 sur demande



1.2.2

Art.code: PPH—WI-90-LS-FG—GR09300—

0321

d		Winkel	SDR 11		
mm	°		Material	€	Art.-Nr.
20	90		PP-H	8,20	019200074
25	90		PP-H	8,55	019200075
32	90		PP-H	9,10	019200076
40	90		PP-H	11,60	019200077
50	90		PP-H	15,60	019200078
63	90		PP-H	28,15	019200079
75	90		PP-H	36,90	019200080
90	90		PP-H	42,55	019200081
110	90		PP-H	78,25	019200082
125	90		PP-H	99,45	019200136
140	90		PP-H	111,05	019200379
160	90		PP-H	145,70	019200138
180	90		PP-H	163,65	019200140
200	90		PP-H	224,05	019200142
225	90		PP-H	266,55	019200144
250	90		PP-R	443,90	019200302
280	90		PP-R	747,55	019200304
315	90		PP-R	924,15	019200306

Art.code: PPH—WI-45-LS-FG—GR09300—

0321

d	Winkel	SDR 17,6			SDR 11		
		Material	€	Art.-Nr.	Material	€	Art.-Nr.
20	45				PP-H	8,55	019200083
25	45				PP-H	9,20	019200084
32	45				PP-H	11,20	019200085
40	45				PP-H	13,90	019200086
50	45	PP-H	13,90	019200145	PP-H	15,80	019200087

PP Winkel (SDR 17,6/11)

SIMONA

PP Elbows
PP Coudes

1.2.2

Art.code: PPH—WI-45-LS-FG—GR09300—

0321

d	Winkel	SDR 17,6			SDR 11		
		Material	€	Art.-Nr.	Material	€	Art.-Nr.
63	45	PP-H	25,20	019200088	PP-H	28,15	019200089
75	45	PP-H	34,15	019200146	PP-H	37,80	019200090
90	45	PP-H	37,85	019200091	PP-H	42,55	019200092
110	45	PP-H	61,80	019200093	PP-H	68,85	019200094
125	45	PP-H	89,80	019200147	PP-H	99,45	019200095
140	45	PP-H	110,05	019200382	PP-H	111,05	019200385
160	45	PP-H	131,05	019200096	PP-H	145,70	019200097
180	45	PP-H	147,35	019200148	PP-H	165,25	019200149
200	45	PP-H	201,50	019200150	PP-H	225,00	019200151
225	45	PP-H	241,10	019200152	PP-H	267,95	019200098
250	45	PP-R	399,60	019200295	PP-R	464,45	019200296
280	45	PP-R	603,00	019200297	PP-R	700,70	019200298
315	45	PP-R	750,45	019200299	PP-R	850,70	019200300

PP Bögen 90°, gespritzt (SDR 17,6/11)

SIMONA

PP Bends 90°, injected
PP Courbes 90°, injectés

Werkstoff
PP-H AlphaPlus / PP-R

Maße
DIN EN ISO 15494/C

Ausführung
gespritzt (r-d), mit langem Schweißende, für Stumpf-, IR- und Elektromuffenschweißung

Farbe
grau - RAL 7032

Material
PP-H AlphaPlus / PP-R

Dimensions
DIN EN ISO 15494/C

Execution
injected (r-d), with elongated spigot, for butt welding, IR- and electrofusion welding

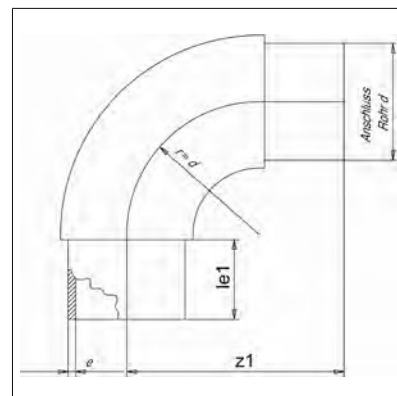
Colour
grey - RAL 7032

Matériau
PP-H AlphaPlus / PP-R

Dimensions
DIN EN ISO 15494/C

Exécution
injectés (r-d), à branche allongée, pour IR-/polyfusion bout à bout et soudage électrique

Couleur
gris - RAL 7032



1.2.2

Art.code: PPH-----BO-90-LS-FG----GR09300---

0321

d	SDR 17,6			SDR 11		
	Material	€	Art.-Nr.	Material	€	Art.-Nr.
20				PP-H	8,45	019100134
25				PP-H	8,60	019100135
32				PP-H	10,10	019100136
40				PP-H	14,45	019100137
50				PP-H	17,05	019100139
63	PP-H	29,20	019100033	PP-H	29,20	019100034
75				PP-H	35,75	019100036
90	PP-H	37,80	019100037	PP-H	37,80	019100038
110	PP-H	59,75	019100039	PP-H	59,65	019100040
125				PP-H	88,25	019100061
140				PP-H	134,80	019100062
160	PP-H	142,00	019100069	PP-H	141,75	019100063
180				PP-H	178,45	019100064
200				PP-H	187,75	019100065
225				PP-H	248,90	019100042
250				PP-R	422,55	019100098
280				PP-R	548,85	019100100
315				PP-R	759,20	019100102
450	PP-R	*	010026779	PP-R	*	010026780
500	PP-R	*	010026781	PP-R	*	010026782

* auf Anfrage / on request / sur demande

PP Bögen, nahtlos (SDR 11)

SIMONA

PP Bends, seamless

PP Courbes, cintrés

1.2.2

Werkstoff

PP-H AlphaPlus

Maße

In Anlehnung an
DIN 16962/3

Ausführung

nahtlos, für Stumpf-
und Elektromuffen-
schweißung ($r = 1,5 d$),
gefertigt aus Rohren SDR 11

Farbe

grau - RAL 7032

Anmerkung

SDR 17,6 (Wandstärke von
SDR 11 auf 17,6
abgearbeitet)
auf Anfrage

Material

PP-H AlphaPlus

Dimensions

Based on
DIN 16962/3

Execution

seamless, for butt
welding and electrofusion
welding
($r = 1.5 d$), fabricated
from pipe SDR 11

Colour

grey - RAL 7032

Remark

SDR 17.6 (wall
thickness machined from SDR
11 to 17.6) on request

Matériau

PP-H AlphaPlus

Dimensions

Basés sur la
DIN 16962/3

Exécution

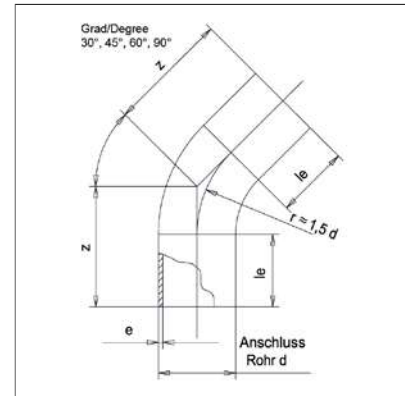
cintrés, pour polyfusion
bout à bout et
soudage électrique
($r = 1,5 d$), fabriqués à partir
de tubes en SDR 11

Couleur

gris - RAL 7032

Remarque

SDR 17,6 (épaisseur de
paroi transformée
de SDR 11 à 17,6)
sur demande



Art.code: PP-----BO--90-LS-NH----GR09300----

0323

d		Winkel	SDR 11	
mm	°		€	Art.-Nr.
90	90		124,25	010100416
110	90		155,95	010100418
125	90		177,70	010100419
140	90		199,95	010100420
160	90		244,15	010100422
180	90		401,50	010100424
200	90		446,25	010101092
225	90		538,25	010100425
250	90		648,50	010101095
280	90		787,60	010101097
315	90		976,25	010101099

Art.code: PP-----BO--60-LS-NH----GR09300----

0323

d		Winkel	SDR 11	
mm	°		€	Art.-Nr.
90	60		122,00	010101109
110	60		153,75	010101111
125	60		172,65	010101113
140	60		192,05	010101115
160	60		231,65	010101117
180	60		380,55	010101119
200	60		423,10	010101121
225	60		508,90	010101123
250	60		610,40	010101125

PP Bögen, nahtlos (SDR 11)

SIMONA

PP Bends, seamless

PP Courbes, cintrés

1.2.2

Art.code: PP-----BO-60-LS-NH-----GR09300---

0323

d	Winkel	SDR 11	
mm	°	€	Art.-Nr.
280	60	732,65	010101127
315	60	900,45	010101129

Art.code: PP-----BO-45-LS-NH-----GR09300---

0323

d	Winkel	SDR 11	
mm	°	€	Art.-Nr.
90	45	120,65	010100403
110	45	151,45	010100405
125	45	169,05	010100406
140	45	187,70	010100407
160	45	224,55	010100408
180	45	371,55	010101139
200	45	413,00	010101141
225	45	499,20	010100409
250	45	590,75	010101144
280	45	704,95	010101146
315	45	859,00	010101148

Art.code: PP-----BO-30-LS-NH-----GR09300---

0323

d	Winkel	SDR 11	
mm	°	€	Art.-Nr.
90	30	119,70	010101158
110	30	149,40	010101160
125	30	165,70	010101162
140	30	183,80	010101164
160	30	218,95	010101166
180	30	364,95	010101168
200	30	406,55	010101170
225	30	491,15	010101172
250	30	570,50	010101174
280	30	677,65	010101176
315	30	821,00	010101178

PP Bögen, segmentgeschweißt (SDR 17,6/11)

SIMONA

PP Bends, segment welded

PP Courbes, soudés

1.2.2

Werkstoff

PP-H AlphaPlus

Maße

DIN EN ISO 15494/C

Ausführung

segmentgeschweißt ($r = 1,5 d$), für Stumpfschweißung und Elektromuffenschweißung

Farbe

grau - RAL 7032

Anmerkung

Verschwächungsbeiwert: 0,8

Material

PP-H AlphaPlus

Dimensions

DIN EN ISO 15494/C

Execution

segment welded ($r = 1.5 d$), for butt welding and electrofusion welding

Colour

grey - RAL 7032

Remark

pressure reduction factor: 0.8

Matériau

PP-H AlphaPlus

Dimensions

DIN EN ISO 15494/C

Exécution

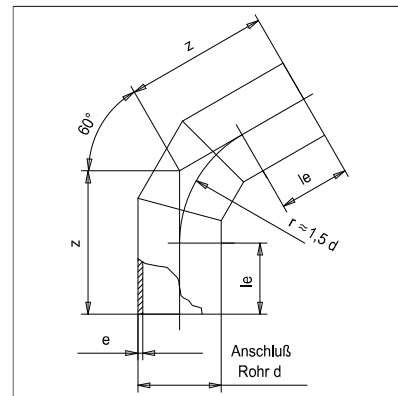
soudés par segments ($r = 1,5 d$), pour polyfusion bout à bout et soudage électrique

Couleur

gris - RAL 7032

Remarque

facteur d'affaiblissement de la pression service: 0,8



Art.code: PP-----BO-90-LS-GS---GR09300---

0324

d mm	Winkel °	SDR 17,6		SDR 11	
		€	Art.-Nr.	€	Art.-Nr.
90	90	142,85	010100825	197,60	010100829
110	90	155,05	010100826	207,15	010100830
125	90	178,35	010100827	240,55	010100831
140	90	203,70	010100828	273,20	010100832
160	90	236,65	010100833	321,00	010100834
180	90	274,00	010100835	375,00	010100836
200	90	312,50	010100837	427,80	010100838
225	90	365,70	010100839	501,60	010100840
250	90	445,10	010100841	617,85	010100842
280	90	521,05	010100843	722,40	010100844
315	90	573,10	010100845	835,90	010100846
355	90	753,15	010100847	1.119,05	010100848
400	90	934,05	010100849	1.394,00	010100850
450	90	1.177,95	010100103	1.755,70	010100104
500	90	1.756,15	010100851	2.577,90	010100852
560	90	2.178,40	010100853		
630	90	2.763,45	010100854		
710	90	3.594,35	010100855		
800	90	4.678,10	010100856		

Art.code: PP-----BO-60-LS-GS---GR09300---

0324

d mm	Winkel °	SDR 17,6		SDR 11	
		€	Art.-Nr.	€	Art.-Nr.
90	60	96,60	010100859	133,75	010100860
110	60	105,35	010100863	141,15	010100864
125	60	121,55	010100867	164,35	010100868
140	60	139,15	010100871	187,10	010100872

PP Bögen, segmentgeschweißt (SDR 17,6/11)

SIMONA

PP Bends, segment welded

PP Courbes, soudés

Art.code: PP-----BO-60-LS-GS---GR09300---

0324

1.2.2

d	Winkel	SDR 17,6		SDR 11	
		€	Art.-Nr.	€	Art.-Nr.
mm	°				
160	60	162,05	010100875	220,35	010100876
180	60	188,25	010100879	258,60	010100880
200	60	215,05	010100883	295,70	010100884
225	60	252,60	010100887	347,70	010100888
250	60	315,05	010100891	440,10	010100892
280	60	369,85	010100895	515,55	010100896
315	60	416,25	010100899	609,85	010100900
355	60	553,15	010100903	825,75	010100904
400	60	686,95	010100907	1.029,90	010100908
450	60	865,25	010100911	1.297,60	010100912
500	60	1.285,65	010100915	1.898,75	010100916
560	60	1.596,30	010100919		
630	60	2.024,75	010100922		
710	60	2.627,65	010100925		
800	60	3.413,65	010100928		

Art.code: PP-----BO-45-LS-GS---GR09300---

0324

d	Winkel	SDR 17,6		SDR 11	
		€	Art.-Nr.	€	Art.-Nr.
mm	°				
90	45	96,10	010100935	133,10	010100936
110	45	104,50	010100939	139,75	010100940
125	45	120,15	010100943	162,30	010100944
140	45	137,20	010100947	184,20	010100948
160	45	159,25	010100951	216,15	010100952
180	45	184,05	010100955	252,15	010100956
200	45	209,55	010100959	287,00	010100960
225	45	244,45	010100963	335,30	010100964
250	45	303,70	010100967	422,55	010100968
280	45	354,20	010100971	491,95	010100972
315	45	393,95	010100975	575,60	010100976
355	45	515,60	010100979	767,20	010100980
400	45	633,80	010100983	946,60	010100984
450	45	790,80	010100987	1.179,10	010100988
500	45	1.183,65	010100991	1.738,85	010100992
560	45	1.453,10	010100995		
630	45	1.820,70	010100998		
710	45	2.336,05	010101001		
800	45	2.994,75	010101004		

PP Bögen, segmentgeschweißt (SDR 17,6/11)

SIMONA

PP Bends, segment welded

PP Courbes, soudés

1.2.2

Art.code: PP-----BO-30-LS-GS---GR09300---

0324

d	Winkel	SDR 17,6		SDR 11	
		€	Art.-Nr.	€	Art.-Nr.
90	30	50,35	010101011	70,00	010101012
110	30	55,70	010101016	75,10	010101017
125	30	64,90	010101020	88,15	010101021
140	30	74,55	010101024	101,05	010101025
160	30	87,40	010101028	119,70	010101029
180	30	102,60	010101032	142,30	010101033
200	30	117,65	010101036	164,75	010101037
225	30	139,50	010101040	193,80	010101041
250	30	185,00	010101044	262,35	010101045
280	30	218,65	010101048	308,75	010101049
315	30	259,55	010101052	383,85	010101053
355	30	353,00	010101056	532,55	010101057
400	30	439,85	010101060	665,80	010101061
450	30	552,60	010101064	839,55	010101065
500	30	815,20	010101068	1.219,70	010101069
560	30	1.014,15	010101072		
630	30	1.338,80	010101075		
710	30	1.705,50	010101078		
800	30	2.199,50	010101081		

PP Vorschweißbunde für Losflansche ISO/DIN

SIMONA

(SDR 11)

PP Stub flanges for loose flange ISO/DIN

PP Collets à souder à brides mobiles ISO/DIN

Werkstoff
PP-H AlphaPlus / PP-R

Maße
DIN EN ISO 15494/C

Ausführung
gespritzt, mit langem
Schweißende, für Stumpf-,
IR- und Elektromuffen-
schweißung

Farbe
grau - RAL 7032

Anmerkung
SDR 17,6 auf Anfrage

Material
PP-H AlphaPlus / PP-R

Dimensions
DIN EN ISO 15494/C

Execution
injected, with
elongated spigot, for butt
welding,
IR- and electrofusion welding

Colour
grey - RAL 7032

Remark
SDR 17.6 on request

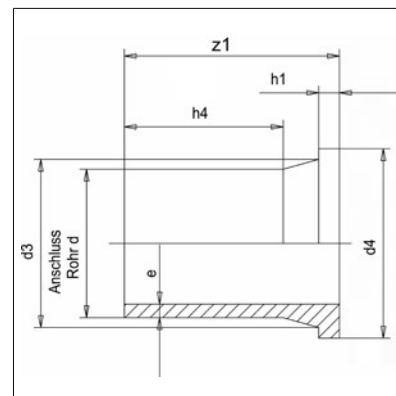
Matériau
PP-H AlphaPlus / PP-R

Dimensions
DIN EN ISO 15494/C

Exécution
injectés, à branche allongée,
pour IR-/polyfusion bout à
bout et soudage électrique

Couleur
gris - RAL 7032

Remarque
SDR 17,6 sur demande



1.2.2

Art.code: PPH-----VB--LS--FG--DN--GR09300---

0321

d		SDR 11		
mm	Material	€	Art.-Nr.	
32	PP-H	8,45	019400247	
40	PP-H	10,00	019400248	
50	PP-H	12,75	019400249	
63	PP-H	14,80	019400250	
75	PP-H	18,70	019400251	
90	PP-H	24,55	019400252	
110	PP-H	30,60	019400253	
125	PP-H	37,80	010021401	
140	PP-R	48,45	019400180	
160	PP-H	54,15	010021403	
180	PP-H	85,20	010021405	
200	PP-H	97,30	010021407	
225	PP-H	104,65	010021409	
250	PP-R	160,55	019400197	
280	PP-R	212,15	019400243	
315	PP-R	269,10	019400201	

PP Vorschweißbunde für Losflansche ANSI

SIMONA

(SDR 11)

PP Stub flanges for loose flange ANSI

PP Collets à souder à brides mobiles ANSI

1.2.2

Werkstoff

PP-H AlphaPlus

Maße

DIN EN ISO 15494/C

Ausführung

gespritzt, mit langem Schweißende, für Stumpf-, IR- und Elektromuffenschweißung

Farbe

grau - RAL 7032

Anmerkung

für die Verwendung von ANSI-Losflanschen ab d=110 mm können Vorschweißbunde für Losflansche ISO/DIN eingesetzt werden

Material

PP-H AlphaPlus

Dimensions

DIN EN ISO 15494/C

Execution

injected, with elongated spigot, for butt welding, IR- and electrofusion welding

Colour

grey - RAL 7032

Remark

for application of ANSI loose flanges from d=110 mm stub flanges acc. to ISO/DIN can be used

Matériau

PP-H AlphaPlus

Dimensions

DIN EN ISO 15494/C

Exécution

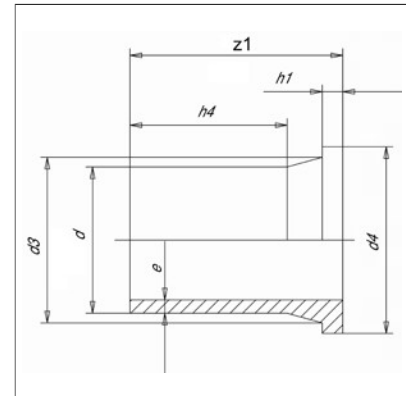
injectés, à branche allongée, pour IR-/polyfusion bout à bout et soudage électrique

Couleur

gris - RAL 7032

Remarque

pour des brides mobiles ANSI > d=110 mm on peut utiliser des collets à souder pour des brides mobiles ISO/DIN



Art.code: PPH-----VB--LS--FG--AN-GR09300---

0321

d	SDR 11		
	Material	€	Art.-Nr.
mm			
32	PP-H	10,15	010600687
40	PP-H	11,75	010600688
50	PP-H	15,25	010600689
63	PP-H	17,85	010600691
75	PP-H	22,35	010600693
90	PP-H	29,45	010600695

PP T-Stücke, gespritzt (SDR 11)

SIMONA

PP Tees, injected

PP Tés, injectés

Werkstoff
PP-H AlphaPlus / PP-R

Maße
In Anlehnung an
DIN EN ISO 15494/C

Ausführung
gespritzt, mit langem
Schweißende, für Stumpf-, IR-
und Elektromuffen-
schweißung

Farbe
grau - RAL 7032

Anmerkung
weitere Abmessungen siehe
Seite 43

Material
PP-H AlphaPlus / PP-R

Dimensions
Based on
DIN EN ISO 15494/C

Execution
injected, with elongated
spigot, for butt welding, IR-
and electrofusion welding

Colour
grey - RAL 7032

Remark
more designs, see page 43

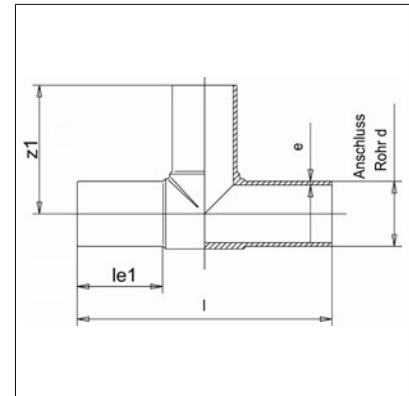
Matériau
PP-H AlphaPlus / PP-R

Dimensions
Basés sur la
DIN EN ISO 15494/C

Exécution
injectés, à branche allongée,
pour IR-/polyfusion bout à
bout et soudage électrique

Couleur
gris - RAL 7032

Remarque
autre dimensions, voir page
43



1.2.2

Art.code: PP-----TS--LS--FG---GR09300---

0321

d	SDR 11		
	Material	€	Art.-Nr.
20	PP-H	9,00	019300095
25	PP-H	10,40	019300094
32	PP-H	12,30	019300083
40	PP-H	14,75	019300064
50	PP-H	19,55	019300099
63	PP-H	26,60	019300100
75	PP-H	40,50	019300101
90	PP-H	62,20	019300109
110	PP-H	88,20	019300110
125	PP-R	124,50	019300024
140	PP-R	187,95	019300025
160	PP-H	218,10	019300112
180	PP-H	308,45	019300113
200	PP-H	444,05	019300114
250	PP-R	746,60	019300047
280	PP-R	959,95	019300045
315	PP-R	1.434,00	019300048

PP T-Stücke, segmentgeschweißt (SDR 33/17,6/11)

SIMONA

PP Tees, segment welded

PP Tés, soudés

1.2.2

Werkstoff

PP-H AlphaPlus

Maße

DIN EN ISO 15494/C

Ausführung

geschweißt aus Rohren, für Stumpf- und Elektromuffenschweißung

Farbe

grau - RAL 7032

Anmerkung

segmentgeschweißte T-Stücke ohne Verstärkung: SDR 33 drucklos; SDR 17,6 und SDR 11 Verschwächungsbeiwert: 0,65

Material

PP-H AlphaPlus

Dimensions

DIN EN ISO 15494/C

Execution

fabricated from pipes, for butt welding and electrofusion welding

Colour

grey - RAL 7032

Remark

segment welded tees without reinforcement: SDR 33 pressure-less; SDR 17,6 and SDR 11 pressure reduction factor: 0,65

Matériau

PP-H AlphaPlus

Dimensions

DIN EN ISO 15494/C

Exécution

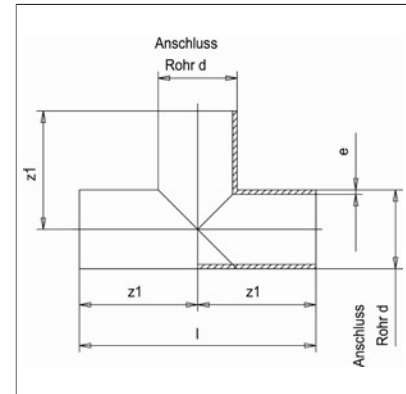
soudés a partir des tubes, pour polyfusion bout à bout et soudage électrique

Couleur

gris - RAL 7032

Remarque

tés soudés par segments sans renforcement: SDR 33 dépressur; SDR 17,6 et SDR 11 facteur d'affaiblissement: 0,65



Art.code: PP-----TS--LS--GS--GR09300---

0324

d	SDR 33		SDR 17,6		SDR 11	
	€	Art.-Nr.	€	Art.-Nr.	€	Art.-Nr.
90	147,15	010300425	189,05	010300426	219,85	010300427
110	180,40	010300429	172,25	010300430	221,70	010300431
125	188,50	010300433	197,70	010300434	228,20	010300435
140	210,05	010300437	225,50	010300438	259,35	010300439
160	217,35	010300441	238,15	010300442	304,65	010300443
180	235,05	010300445	259,75	010300446	331,20	010300447
200	269,15	010300449	296,00	010300450	378,35	010300451
225	306,55	010300453	346,20	010300454	444,25	010300455
250	368,95	010300457	430,75	010300458	565,65	010300459
280	404,80	010300461	503,55	010300462	661,60	010300463
315	497,40	010300465	625,95	010300466	839,90	010300467
355	602,05	010300469	811,45	010300470	1.122,10	010300471
400	923,00	010300473	1.214,20	010300474	1.656,60	010300475
450	1.135,00	010300477	1.463,35	010300478	2.035,90	010300241
500	1.383,15	010300480	1.824,05	010300481	2.552,20	010300242
560	1.676,95	010300483	2.234,75	010300484		
630	2.279,45	010300486	3.269,70	010300487		
710	2.517,55	010300489	4.960,60	010300490		
800	3.195,00	010300492	6.140,75	010300493		
900	4.135,50	010300495				
1000	6.028,25	010300497				

PP T-Stücke mit reduziertem Abgang, gespritzt

SIMONA

(SDR 11)

PP Tees with reduced branch, injected

PP Tés avec piquage réduit, injectés

Werkstoff
PP-R

Material
PP-R

Matériau
PP-R

Maße
In Anlehnung an
DIN EN ISO 15494/C

Dimensions
Based on
DIN EN ISO 15494/C

Dimensions
Basés sur la
DIN EN ISO 15494/C

Ausführung
gespritzt, mit langem
Schweißende, für Stumpf-, IR-
und Elektromuffen-
schweißung

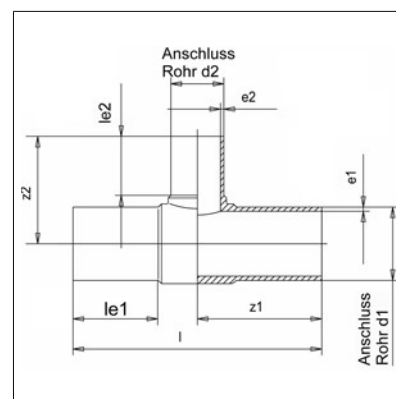
Execution
injected, with elongated
spigot, for butt welding, IR-
and electrofusion welding

Exécution
injectés, à branche allongée,
pour IR-/polyfusion bout à
bout et soudage électrique

Farbe
grau - RAL 7032

Colour
grey - RAL 7032

Couleur
gris - RAL 7032



1.2.2

Art.code: PP-----TSR-LS-FG---GR09300---

0321

		SDR 11	
d1	d2	€	Art.-Nr.
mm	mm		
63	50	29,20	013500143
75	50	45,55	013500331
75	63	46,20	013500144
90	63	64,40	013500578
90	75	64,85	013500145
110	63	95,45	013500332
110	75	101,70	013500146
110	90	119,95	013500333
125	90	127,05	022300039
125	110	132,65	013500334
160	63	260,15	013500147
160	75	262,35	013500335
160	90	262,35	013500579
160	110	268,85	013500580
180	90	296,00	022300036
180	110	338,25	022300041
180	160	361,85	013500336
200	63	486,55	022300161
200	90	503,00	022300162
200	110	514,40	022300163
200	160	551,15	013500337
225	75	583,95	013500338
225	90	607,00	013500148
225	110	611,65	013500581
225	160	613,45	013500582
225	180	615,70	013500339
315	110	*	022300166
315	160	*	022300167
315	225	*	022300043
315	250	*	022300168

* auf Anfrage / on request / sur demande

PP T-Stücke mit reduziertem Abgang, geschweißt (SDR 17,6/11)

SIMONA

PP Tees with reduced branch, welded

PP Tés avec piquage réduit, soudés

1.2.2

Werkstoff

PP-H AlphaPlus

Maße

DIN EN ISO 15494/C

Ausführung

geschweißt aus Rohren SDR 17,6 und SDR 11, für Stumpf- und Elektromuffenschweißung, aufgesattelt

Farbe

grau - RAL 7032

Anmerkung

geschweißte T-Stücke ohne Verstärkung, Verschwächungsbeiwert SDR 17,6: 0,5 / SDR 11: 0,6 SDR 33 auf Anfrage

Material

PP-H AlphaPlus

Dimensions

DIN EN ISO 15494/C

Execution

fabricated from pipe SDR 17.6 and SDR 11, for butt welding and electrofusion welding, saddlemounted

Colour

grey - RAL 7032

Remark

welded tees without reinforcement, Pressure reduction factor SDR 17.6: 0.5 / SDR 11: 0.6 SDR 33 on request

Matériau

PP-H AlphaPlus

Dimensions

DIN EN ISO 15494/C

Exécution

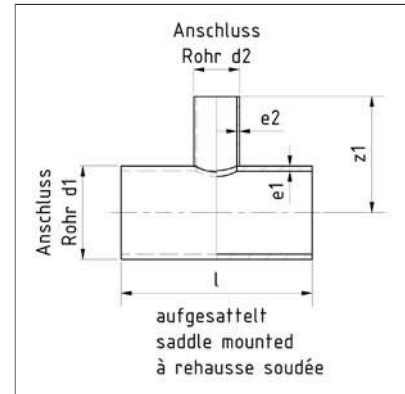
soudés de tubes SDR 17,6 et SDR 11, pour polyfusion bout à bout et soudage électrique, à rehausse soudée

Couleur

gris - RAL 7032

Remarque

Tés soudés sans renforcement, facteur d'affaiblissement SDR 17,6: 0,5 / SDR 11: 0,6 SDR 33 sur demande



Art.code: PP-----TSR-LS-GS-----GR09300----

0324

		SDR 17,6		SDR 11	
d1	d2	€	Art.-Nr.	€	Art.-Nr.
mm	mm				
90	50	111,70	013500340	117,95	013500601
110	50	113,70	013500341	120,85	013500603
110	63	118,25	013500342	125,60	013500604
125	50	115,50	013500344	123,65	013500606
125	63	120,40	013500345	128,95	013500607
125	75	132,45	013500346	141,65	013500608
140	63	122,65	013500348	132,30	013500610
140	75	138,60	013500349	149,05	013500611
140	90	147,75	013500584	158,65	013500612
160	63	126,30	013500350	137,80	013500614
160	75	142,30	013500351	154,65	013500615
160	90	151,95	013500586	164,95	013500616
160	110	165,95	013500587	179,90	013500617
180	75	147,15	013500352	181,25	013500618
180	90	157,00	013500588	199,70	013500619
180	110	171,20	013500589	214,90	013500620
200	75	153,10	013500354	190,15	013500622
200	90	162,45	013500590	207,90	013500623
200	110	176,85	013500591	223,50	013500624
200	140	205,85	013500355	262,20	013500625
225	75	161,60	013500357	202,75	013500627
225	90	171,20	013500592	220,80	013500628
225	110	185,90	013500593	236,95	013500629
250	90	182,00	013500594	237,35	013500633
250	110	197,15	013500595	254,00	013500634
250	140	227,00	013500361	294,20	013500635
280	90	196,65	013500596	258,55	013500639
280	110	212,35	013500597	276,05	013500640

PP T-Stücke mit reduziertem Abgang, geschweißt (SDR 17,6/11)

SIMONA

PP Tees with reduced branch, welded
PP Tés avec piquage réduit, soudés

Art.code: PP—TSR—LS—GS—GR09300—

0324

1.2.2

d1	d2	SDR 17,6		SDR 11	
		€	Art.-Nr.	€	Art.-Nr.
280	140	242,95	013500364	317,35	013500641
280	160	260,30	013500365	352,55	013500642
280	180	277,75	013500366	377,30	013500643
280	200	303,40	013500367	407,35	013500644
315	110	234,25	013500598	308,45	013500646
315	140	265,95	013500369	351,35	013500647
315	160	269,15	013500113	387,45	013500648
315	180	290,80	013500370	413,20	013500649
315	200	313,45	013500371	444,05	013500650
315	225	338,40	013500372	478,50	013500651
355	110	265,70	013500600	355,70	013500653
355	140	298,65	013500374	400,60	013500654
355	160	310,20	013500375	438,00	013500655
355	180	332,70	013500376	464,95	013500656
355	200	352,55	013500377	497,05	013500657
355	225	378,00	013500378	532,55	013500658
355	250	411,35	013500379	585,55	013500659
400	140	339,45	013500381	511,55	013500661
400	160	352,05	013500382	560,70	013500662
400	180	375,75	013500383	591,90	013500663
400	200	396,45	013500384	624,55	013500664
400	225	433,25	013500385	677,50	013500665
400	250	457,80	013500386	728,65	013500666
400	280	489,20	013500387	783,50	013500667
450	140	436,80	013500599	614,55	013500668
450	160	440,95	013500389	666,35	013500669
450	180	464,05	013500390	700,05	013500670
450	200	484,35	013500391	735,10	013500671
450	225	518,70	013500392	791,80	013500672
450	250	546,95	013500393	845,20	013500673
450	280	587,65	013500394	903,15	013500674
500	160	530,20	013500396	801,00	013500676
500	180	555,25	013500397	837,60	013500677
500	200	555,50	013500398	875,50	013500678
500	225	614,55	013500399	936,40	013500679
500	250	644,60	013500400	992,40	013500680
500	280	687,70	013500401	1.054,25	013500681
500	315	756,95	013500402	1.160,45	013500682
560	180	679,35	013500404		
560	200	703,95	013500405		
560	225	744,75	013500406		
560	250	777,25	013500407		
560	280	823,90	013500408		
560	315	897,60	013500409		
630	200	878,25	013500412		
630	225	924,10	013500413		

PP T-Stücke mit reduziertem Abgang, geschweißt (SDR 17,6/11)

SIMONA

PP Tees with reduced branch, welded

PP Tés avec piquage réduit, soudés

1.2.2

Art.code: PP-----TSR-LS-GS---GR09300---

0324

d1	d2	SDR 17,6		SDR 11	
		€	Art.-Nr.	€	Art.-Nr.
630	250	959,70	013500414		
630	280	1.011,25	013500415		
630	315	1.091,15	013500416		

PP T-Stücke mit reduziertem Abgang, geschweißt, verstärkt (SDR 17,6/11)

SIMONA

PP Tees with reduced branch, welded, reinforced
PP Tés avec piquage réduit, soudés, renforcé

Werkstoff

PP-H AlphaPlus

Maße

DIN EN ISO 15494/C

Ausführung

geschweißt aus Rohren, für Stumpf- und Elektromuffenschweißung, aufgesattelt, verstärkt

Farbe

grau - RAL 7032

Anmerkung

voll druckbelastbar, ohne Verschwächungsbeiwert

Material

PP-H AlphaPlus

Dimensions

DIN EN ISO 15494/C

Execution

fabricated from pipes, for butt welding and electrofusion welding, saddlemounted, reinforced

Colour

grey - RAL 7032

Remark

reinforced for full pressure load, no pressure reduction factor

Matériau

PP-H AlphaPlus

Dimensions

DIN EN ISO 15494/C

Exécution

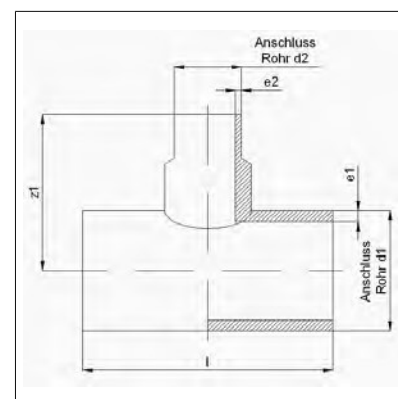
soudés de tubes, pour polyfusion bout à bout et soudage électrique, à rehausse soudée, renforcé

Couleur

gris - RAL 7032

Remarque

renforcé pour pleine charge de pression, sans facteur d'affaiblissement



1.2.2

Art.code: PPH—TSR—LS—GV—GR09300—

0324

d1	d2	SDR 17,6		SDR 11	
		€	Art.-Nr.	€	Art.-Nr.
180	50	273,70	010013156	317,70	010013081
180	63	297,30	010013157	375,95	010013082
180	75	330,10	010013158	405,50	010013083
180	90	373,15	010013159	464,95	010013084
180	110	402,20	010013160	513,90	010013085
200	75	311,35	010013161	415,40	010013086
200	125	412,80	010013162	605,95	010013087
225	63	295,75	010013163	399,05	010013088
225	125	422,20	010013164	620,50	010013089
225	140	536,15	010013165	760,90	010013090
250	63	305,85	010013166	423,05	010013091
250	75	331,30	010013167	445,55	010013092
250	90	373,65	010013168	506,80	010013093
250	125	433,15	010013169	637,50	010013094
250	140	545,80	010013170	776,60	010013095
280	90	389,80	010013171	548,85	010013096
280	110	437,65	010013172	587,65	010013097
280	125	451,75	010013173	746,70	010013098
280	140	563,35	010013174	802,10	010013099
280	160	609,60	010013175	913,90	010013100
280	180	668,45	010013176	991,85	010013101
315	90	412,90	010013177	581,40	010013102
315	125	540,85	010013178	780,55	010013103
315	140	585,10	010013179	844,85	010013104
315	180	695,00	010013180	1.022,70	010013105
315	200	836,75	010013181	1.313,85	010013106
355	90	517,75	010013182	631,70	010013107
355	110	606,50	010013183	672,60	010013108
355	125	697,30	010013184	832,95	010013109
355	140	737,75	010013185	902,10	010013110

* auf Anfrage / on request / sur demande

PP T-Stücke mit reduziertem Abgang, geschweißt, verstärkt (SDR 17,6/11)

SIMONA

PP Tees with reduced branch, welded, reinforced

PP Tés avec piquage réduit, soudés, renforcé

1.2.2

Art.code: PPH—TSR—LS—GV—GR09300—

0324

		SDR 17,6		SDR 11	
d1	d2	€	Art.-Nr.	€	Art.-Nr.
mm	mm				
355	160	824,85	010013186	1.020,90	010013111
355	180	910,25	010013187	1.165,95	010013112
355	200	975,20	010013188	1.485,85	010013113
355	225	1.130,25	010013189	1.728,60	010013114
400	90	561,50	010013190	747,65	010013115
400	110	651,55	010013191	792,05	010013116
400	125	754,85	010013192	955,80	010013117
400	140	784,25	010013193	1.027,70	010013118
400	160	871,70	010013194	1.150,80	010013119
400	180	957,70	010013195	1.296,65	010013120
400	200	1.022,10	010013196	1.658,15	010013121
400	225	1.174,15	010013197	1.925,85	010013122
400	250	1.324,60	010013198	2.023,95	010013123
450	110	753,05	010013199	871,15	010013124
450	125	859,10	010013200	990,85	010013125
450	140	902,85	010013201	1.091,60	010013126
450	160	1.000,65	010013202	1.175,70	010013127
450	180	1.067,20	010013203	1.361,15	010013128
450	200	1.133,15	010013204	1.734,90	010013129
450	225	1.287,10	010013205	2.041,85	010013130
450	250	1.501,45	010013206	2.097,55	010013131
450	280	1.464,15	010013207	2.282,05	010013132
500	110	844,45	010013208	1.009,25	010013133
500	125	952,25	010013209	1.132,10	010013134
500	140	998,35	010013210	1.235,55	010013135
500	160	1.099,25	010013211	1.323,55	010013136
500	180	1.165,10	010013212	1.512,70	010013137
500	200	1.232,90	010013213	1.889,20	010013138
500	225	1.388,05	010013214	2.197,60	010013139
500	250	1.461,65	010013215	2.332,20	010013140
500	280	1.575,30	010013216	2.435,10	010013141
500	315	1.796,80	010013217		
560	160	1.232,35	010013218	*	010013142
560	180	1.329,10	010013219	*	010013143
560	200	1.407,60	010013220	*	010013144
560	225	1.532,60	010013221	*	010013145
560	250	1.602,90	010013222	*	010013146
560	280	1.730,55	010013223	*	010013147
560	315	1.957,20	010013224	*	010013148
630	160	1.416,20	010013225	*	010013149
630	180	1.517,45	010013226	*	010013150
630	200	1.600,15	010013227	*	010013151
630	225	1.769,55	010013228	*	010013152
630	250	1.794,50	010013229	*	010013153
630	280	1.930,65	010013230	*	010013154
630	315	2.156,50	010013231	*	010013155

* auf Anfrage / on request / sur demande

PP T-Stücke mit reduziertem Abgang, geschweißt, verstärkt (SDR 17,6/11)

SIMONA

PP Tees with reduced branch, welded, reinforced
PP Tés avec piquage réduit, soudés, renforcé

Art.code: PPH—TSR—LS—GV—GR09300—

0324

1.2.2

d1	d2	SDR 17,6		SDR 11	
		€	Art.-Nr.	€	Art.-Nr.
710	160	1.677,20	010013232		
710	180	1.776,15	010013233		
710	200	1.882,30	010013234		
710	225	2.049,45	010013235		
710	250	2.268,10	010013236		
710	280	2.193,00	010013237		
710	315	2.429,90	010013238		
800	160	1.999,95	010013239		
800	180	2.106,85	010013240		
800	200	2.221,45	010013241		
800	225	2.395,30	010013242		
800	250	2.622,80	010013243		
800	280	2.549,30	010013244		
800	315	2.797,00	010013245		

* auf Anfrage / on request / sur demande

PP T-Stücke mit reduziertem Abgang mit Innengewinde

SIMONA

PP Tees with reduced branch with internal thread

PP Tés avec piquage réduit avec manchon taraudé femelle

1.2.2

Werkstoff

PP-H AlphaPlus

Maße

DIN EN ISO 15494/C

Ausführung

geschweißt aus Rohren SDR 17,6, für Stumpf- und Elektromuffenschweißung, aufgesattelt

Farbe

grau - RAL 7032

Anmerkung

geschweißte T-Stücke ohne Verstärkung: max. Druckbelastung 6 bar

Material

PP-H AlphaPlus

Dimensions

DIN EN ISO 15494/C

Execution

fabricated from pipe SDR 17.6, for butt and electrofusion welding, saddlemounted

Colour

grey - RAL 7032

Remark

welded tees without reinforcement: max. pressure load 6 bar

Matériau

PP-H AlphaPlus

Dimensions

DIN EN ISO 15494/C

Exécution

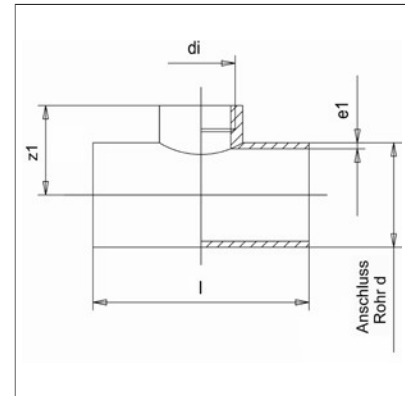
soudés de tubes SDR 17,6, pour polyfusion bout à bout et soudage électrique, à rehausse soudée

Couleur

gris - RAL 7032

Remarque

Tés soudés sans renforcement: charge de pression maxi. 6 bar



Art.code: PP-----TSR-LSIG-GS-----GR09300---

0324

d	di 1/2		di 3/4		di 1	
mm	€	Art.-Nr.	€	Art.-Nr.	€	Art.-Nr.
50	50,80	010300308				
63	52,00	010300309	54,55	010300324		
75	53,80	010300310	56,20	010300325	68,90	010300306
90	56,25	010300311	57,40	010300326	69,40	010300307
110	58,60	010300509	60,60	010300527	72,80	010300545
125	62,75	010300510	64,25	010300528	76,15	010300546
140	66,00	010300511	68,15	010300529	79,80	010300547
160	72,45	010300512	73,00	010300530	85,05	010300548
180	79,90	010300513	81,25	010300531	93,45	010300549
200	88,65	010300514	90,55	010300532	102,45	010300550
225	100,00	010300515	102,15	010300533	114,70	010300551
250	113,10	010300516	114,90	010300534	127,35	010300552
280	131,50	010300517	133,90	010300535	145,80	010300553
315	153,30	010300518	156,00	010300536	167,90	010300554
355	184,65	010300519	186,95	010300537	198,75	010300555
400	290,65	010300520	293,70	010300538	297,25	010300556
450	367,00	010300521	370,30	010300539	373,80	010300557
500	435,35	010300522	438,15	010300540	442,10	010300558
560	542,15	010300523	545,20	010300541	548,80	010300559
630	678,15	010300524	681,20	010300542	684,75	010300560
710	1.237,05	010300525	1.240,05	010300543	1.243,75	010300561
800	1.658,20	010300526	1.661,15	010300544	1.664,95	010300562

PP T-Stücke mit reduziertem Abgang mit Innengewinde

SIMONA

PP Tees with reduced branch with internal thread

PP Tés avec piquage réduit avec manchon taraudé femelle

Art.code: PP—TSR-LSIG-GS—GR09300—

0324

1.2.2

d	di 1 1/4		di 1 1/2		di 2	
	€	Art.-Nr.	€	Art.-Nr.	€	Art.-Nr.
90	81,95	010300300				
110	85,50	010300301	105,00	010300290	125,10	010300316
125	88,65	010300302	107,25	010300291	126,20	010300317
140	91,40	010300303	111,05	010300292	129,30	010300318
160	97,80	010300563	116,75	010300293	134,75	010300319
180	106,15	010300564	124,75	010300294	143,15	010300320
200	114,90	010300565	133,65	010300295	152,20	010300321
225	126,95	010300566	145,15	010300296	160,60	010300322
250	139,80	010300567	160,00	010300578	177,00	010300498
280	158,60	010300568	178,00	010300579	195,55	010300499
315	180,30	010300569	201,60	010300580	217,25	010300500
355	211,45	010300570	230,20	010300581	250,90	010300501
400	301,95	010300571	317,55	010300582	328,25	010300502
450	378,40	010300572	394,50	010300583	404,80	010300503
500	446,70	010300573	453,75	010300584	472,85	010300504
560	553,40	010300574	569,25	010300585	579,95	010300505
630	689,15	010300575	705,40	010300586	715,50	010300506
710	1.248,25	010300576	1.264,10	010300587	1.274,60	010300507
800	1.669,45	010300577	1.685,40	010300588	1.696,15	010300508

PP Abzweig 45°, gespritzt (SDR 33/17,6/11)

SIMONA

PP Branches 45°, injected
PP Dérivations 45°, injectés

1.2.2

Werkstoff
PP-R

Maße
DIN EN ISO 15494/C

Ausführung
gespritzt, mit langem
Schweißende, für Stumpf-, IR-
und Elektromuffen-
schweißung

Farbe
grau - RAL 7032

Material
PP-R

Dimensions
DIN EN ISO 15494/C

Execution
injected, with elongated
spigot, for butt welding, IR-
and electrofusion welding

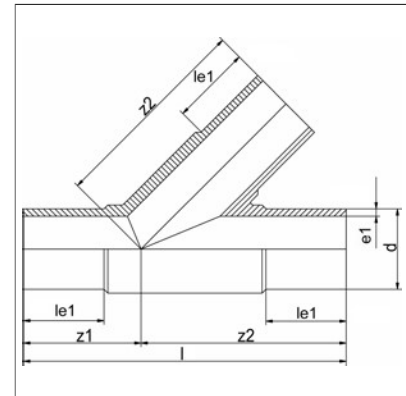
Colour
grey - RAL 7032

Matériau
PP-R

Dimensions
DIN EN ISO 15494/C

Exécution
injectés, à branche allongée,
pour IR-/polyfusion bout à
bout et soudage électrique

Couleur
gris - RAL 7032



Art.code: PP-----AS-45-LS-FG---GR09300---

0321

d	SDR 33		SDR 17,6		SDR 11	
	€	Art.-Nr.	€	Art.-Nr.	€	Art.-Nr.
63			148,20	013700658	164,55	013700654
75			223,75	013700659	248,40	013700655
90			345,80	013700660	384,25	013700656
110	442,05	013700662	490,95	013700661	545,50	013700657

PP Reduktionen exzentrisch (SDR 11)

SIMONA

PP Reducers eccentric

PP Réductions excentriques

Werkstoff
PP-R

Maße
DIN EN ISO 15494/C

Ausführung
gespritzt, mit langem
Schweißende, für Stumpf-, IR-
und Elektromuffen-
schweißung

Farbe
grau - RAL 7032

Anmerkung
andere Abmessungen auf
Anfrage

Material
PP-R

Dimensions
DIN EN ISO 15494/C

Execution
injected, with elongated
spigot, for butt welding, IR-
and electrofusion welding

Colour
grey - RAL 7032

Remark
other dimensions on request

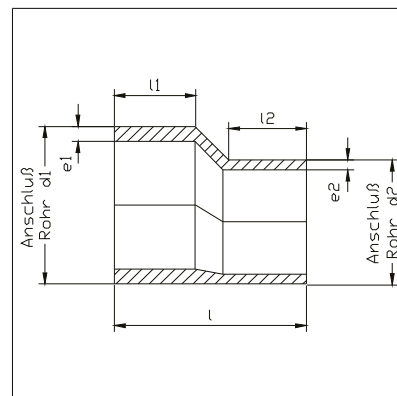
Matériau
PP-R

Dimensions
DIN EN ISO 15494/C

Exécution
injectées, à branche allongée,
pour IR-/polyfusion bout à
bout et soudage électrique

Couleur
gris - RAL 7032

Remarque
autres dimensions sur
demande



1.2.2

Art.code: PP---RE---LS---FG---GR09300---

0321

d1		d2		SDR 11	
mm	mm	€		Art.-Nr.	
25	20	6,95		015000289	
32	25	8,10		015000290	
40	25	11,05		015000291	
40	32	11,05		015000292	
50	32	13,45		015000293	
50	40	13,45		015000294	
63	32	17,70		015000295	
63	40	17,70		015000179	
63	50	17,70		015000180	
75	50	27,40		015000296	
75	63	27,40		015000181	
90	63	37,55		015000182	
90	75	37,55		015000183	
110	63	50,35		015000185	
110	90	50,35		015000186	
125	63	59,90		015000297	
125	90	59,90		015000187	
125	110	59,90		015000188	
140	125	85,80		015000189	
160	90	114,90		015000298	
160	110	114,90		015000190	
160	125	114,90		015000299	
160	140	114,90		015000191	
180	90	149,00		015000300	
180	125	149,00		015000301	
180	160	149,00		015000302	
200	160	254,70		015000303	
200	180	254,70		015000304	
225	160	254,70		015000192	
225	180	254,70		015000305	
225	200	254,70		015000306	

PP Reduktionen exzentrisch (SDR 11)

SIMONA

PP Reducers eccentric

PP Réductions excentriques

1.2.2

Art.code: PP—RE—LS—FG—GR09300—

0321

d1	d2	SDR 11	
mm	mm	€	Art.-Nr.
250	225	333,90	015000193

PP Endkappen (SDR 17,6/11)

SIMONA

PP End caps
PP Bouchons

Werkstoff
PP-H AlphaPlus

Maße
In Anlehnung an
DIN EN ISO 15494/C

Ausführung
gespritzt, mit langem
Schweißende, für Stumpf-, IR-
und Elektromuffen-
schweißung

Farbe
grau - RAL 7032

Anmerkung
Ausführungen > d 225 mm
siehe Seite 48

Material
PP-H AlphaPlus

Dimensions
Based on
DIN EN ISO 15494/C

Execution
injected, with elongated
spigot, for butt welding, IR-
and electrofusion welding

Colour
grey - RAL 7032

Remark
Executions > d 225 mm on
page 48

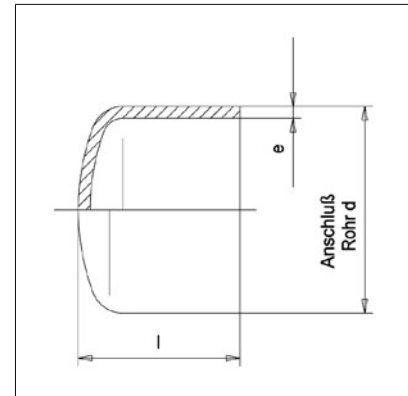
Matériau
PP-H AlphaPlus

Dimensions
Basés sur la
DIN EN ISO 15494/C

Exécution
injectés, à branche allongée,
pour IR-/polyfusion bout à
bout et soudage électrique

Couleur
gris - RAL 7032

Remarque
Exécutions > d 225 mm
voir page 48



1.2.2

Art.code: PPH-----KA--LS--FG----GR09300---

0321

d	SDR 17,6		SDR 11	
	€	Art.-Nr.	€	Art.-Nr.
20			7,15	019600135
25			7,65	019600113
32			9,85	013900093
40			11,75	019600034
50			14,95	019600030
63	19,80	019600036	20,05	019600037
75	37,10	013900094	36,85	019600031
90	44,85	019600038	45,00	019600039
110	57,15	019600040	57,25	019600032
125	65,40	019600025	65,50	019600041
140	81,70	019600042	82,50	019600043
160	86,05	019600050	86,20	019600051
180	118,60	019600044	118,60	019600045
200	147,55	019600046	147,95	019600026
225	176,20	019600047	176,20	019600048

PP Adapter mit Innengewinde (SDR 11)

SIMONA

PP Adaptors with threaded female end

PP Adaptateurs avec manchon taraudé femelle

1.2.2

Werkstoff

PP-H AlphaPlus

Maße

DIN EN ISO 15494/C

Ausführung

gespritzt, mit langem Schweißende, für Stumpf-, IR- und Elektromuffenschweißung

Farbe

grau - RAL 7032

Anmerkung

mit zylindrischem Rohrgewinde Rp (nach DIN EN 10226/1), mit konischem Rohrgewinde NPT, mit Verstärkungsring aus verzinktem Stahl, als Dichtmittel empfehlen wir zwei Lagen starkes PTFE-Band

Material

PP-H AlphaPlus

Dimensions

DIN EN ISO 15494/C

Execution

injected, with elongated spigot, for butt welding, IR- and electrofusion welding

Colour

grey - RAL 7032

Remark

with cylindrical threaded female end Rp (acc. to DIN EN 10226/1), with conical threaded female end NPT, with reinforcement-ring made of galvanised steel, double-layer PTFE tape recommended as sealant

Matériau

PP-H AlphaPlus

Dimensions

DIN EN ISO 15494/C

Exécution

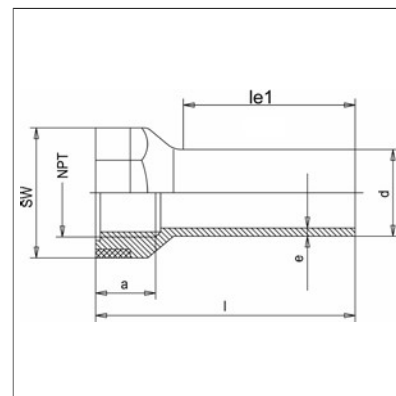
injectés, à branche allongée, pour IR-/polyfusion bout à bout et soudage électrique

Couleur

gris - RAL 7032

Remarque

avec manchon cylindrique taraudé femelle Rp (selon DIN EN 10226/1), avec manchon conique taraudé femelle NPT, avec renfort en acier galvanisé, comme joint, nous recommandons deux couches de ruban PTFE épais



Art.code: PPH-----AD--LSIG-FG-RP--GR09300---

0321

		SDR 11	
d	RP	€	Art.-Nr.
mm	"		
20	1/2	13,05	018800001
25	3/4	14,75	018800002
32	1	19,15	018800003
40	1 1/4	21,70	018800004
50	1 1/2	33,60	018800005
63	2	38,45	018800006

Art.code: PPH-----AD--LSIG-FG-NPT--GR09300---

0321

		SDR 11	
d	NPT	€	Art.-Nr.
mm	"		
20	1/2	13,05	018800007
25	3/4	14,75	018800008
32	1	19,15	018800009
40	1 1/4	21,70	018800010
50	1 1/2	33,60	018800011
63	2	38,45	018800012

PP Adapter mit Außengewinde (SDR 11)

SIMONA

PP Adaptors with threaded male end
PP Adaptateurs avec manchon taraudé mâle

1.2.2

Werkstoff

PP-H AlphaPlus

Material

PP-H AlphaPlus

Matériau

PP-H AlphaPlus

Maße

DIN EN ISO 15494/C

Dimensions

DIN EN ISO 15494/C

Dimensions

DIN EN ISO 15494/C

Ausführung

gespritzt, mit langem Schweißende, für Stumpf-, IR- und Elektromuffenschweißung

Execution

injected, with elongated spigot, for butt welding, IR- and electrofusion welding

Exécution

injectés, à branche allongée, pour IR-/polyfusion bout à bout et soudage électrique

Farbe

grau - RAL 7032

Colour

grey - RAL 7032

Couleur

gris - RAL 7032

Anmerkung

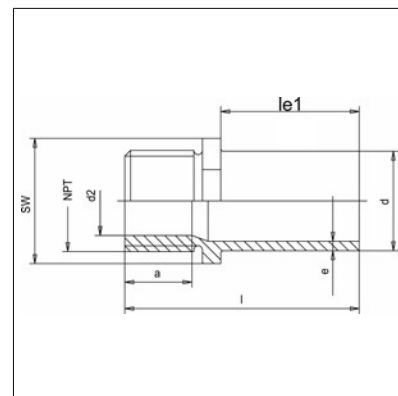
mit konischem Rohraußen- gewinde R (nach DIN EN 10226/1), mit konischem Rohraußen- gewinde NPT, als Dichtmittel empfehlen wir zwei Lagen starkes PTFE-Band

Remark

with conical threaded male end R (acc. to DIN EN 10226/1), with conical threaded male end NPT, double-layer PTFE tape recommended as sealant

Remarque

avec manchon conique taraudé mâle R (selon DIN EN 10226/1), avec manchon conique taraudé mâle NPT, comme joint, nous recommandons deux couches de ruban PTFE épais



Art.code: PPH-----AD--LSAG-FG-R--GR09300--

0321

d	R	SDR 11	
mm	"	€	Art.-Nr.
20	1/2	10,20	018900001
25	3/4	12,35	018900002
32	1	15,60	018900003
40	1 1/4	17,45	018900004
50	1 1/2	29,60	018900005
63	2	34,90	018900006

Art.code: PPH-----AD--LSAG-FG-NPT-GR09300--

0321

d	NPT	SDR 11	
mm	"	€	Art.-Nr.
20	1/2	10,20	018900007
25	3/4	12,35	018900008
32	1	15,60	018900009
40	1 1/4	17,45	018900010
50	1 1/2	29,60	018900011
63	2	34,90	018900012

PP Kompensatoren

PP Compensators

PP Compensateurs de dilatation

SIMONA

1.2.2

Werkstoff

PP-H AlphaPlus
NBR (Dichtung)

Maße

Flanschanschlüsse nach
DIN EN 1092/1 (ersetzt ISO
DIN 2501) gebohrt für PN 10

Ausführung

geschweißt

Farbe

grau - RAL 7032

Material

PP-H AlphaPlus
NBR (seal)

Dimensions

flange connections acc. to
DIN EN 1092/1 (replaces ISO
DIN 2501) drilled for
PN 10

Execution

welded

Colour

grey - RAL 7032

Matériau

PP-H AlphaPlus
NBR (joint)

Dimensions

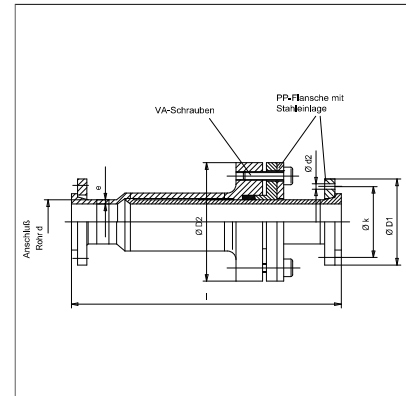
brides de raccordement selon
DIN EN 1092/1 (remplace
ISO DIN 2501) percées pour
PN 10

Exécution

soudés

Couleur

gris - RAL 7032



Art.code: PP-----KV-----NBR---GR09300---

0324

d	€	Art.-Nr.
mm		
63	971,25	015200003
75	1.073,00	015200004
90	1.172,90	015200005
110	1.359,40	015200001
125	1.577,35	015200006
140	1.703,50	015200007
160	1.846,65	015200008
180	2.081,75	015200009
200	2.442,85	015200010
225	2.776,10	015200002
250	3.076,10	015200011
280	3.206,65	015200012
315	3.542,70	015200013
355	5.820,35	015200014
400	7.157,00	015200015

■	1 PP	1.2 PP Rohrformteile	1.2.3
		PP Fittings PP Raccords	
		1.2.3 PP Formteile für Muffenschweißung	
		PP Fittings for socket welding PP Raccords pour soudage par emboîtement	
		PP Winkel PP Elbows PP Coudes	86
		PP Bundbuchsen für Losflansche ISO/DIN PP Stub flanges for socket welding for loose flange ISO/DIN PP Collets pour brides mobiles ISO/DIN	87
		PP Bundbuchsen für Losflansche ANSI PP Stub flanges for socket welding for loose flange ANSI PP Collets pour brides mobiles ANSI	88
		PP T-Stücke, gespritzt PP Tees, injected PP Tés, injectés	89
		PP Muffen PP Sockets PP Manchons	90
		PP Reduktionen zentrisch PP Reducers concentric PP Réductions concentriques	91
		PP Endkappen PP End caps PP Bouchons	92
		PP Verschraubungen mit konischem Rohrgewinde R PP Unions with conical thread R PP Raccords unions avec manchon conique taraudé R	93
		PP Adapter mit Innengewinde Rp PP Adaptors with threaded female end Rp PP Adaptateurs avec manchon taraudé femelle Rp	94
		PP Adapter mit Außengewinde R PP Adaptors with threaded male end R PP Adaptateurs avec manchon taraudé mâle R	95

PP Winkel

PP Elbows
PP Coudes

SIMONA

1.2.3

Werkstoff
PP-H AlphaPlus

Maße
DIN EN ISO 15494/C

Ausführung
gespritzt, für
Muffenschweißung

Farbe
grau - RAL 7032

Material
PP-H AlphaPlus

Dimensions
DIN EN ISO 15494/C

Execution
injected, for socket welding

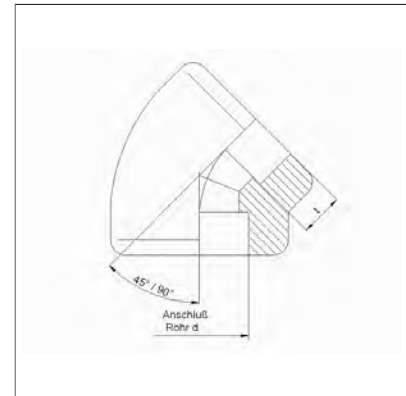
Colour
grey - RAL 7032

Matériau
PP-H AlphaPlus

Dimensions
DIN EN ISO 15494/C

Exécution
injectés, pour soudage
par emboîtement

Couleur
gris - RAL 7032



Art.code: PPH-----WI-90-MS-FG-----GR09300---

0322

d mm	Winkel °	PN 12,5	
		€	Art.-Nr.
20	90	5,55	010200083
25	90	6,20	010200084
32	90	7,65	010200085
40	90	8,55	010200086
50	90	17,20	010200087
63	90	21,95	010200088
75	90	53,80	010200089
90	90	66,10	010200090
110	90	98,95	010200091

Art.code: PPH-----WI-45-MS-FG-----GR09300---

0322

d mm	Winkel °	PN 12,5	
		€	Art.-Nr.
20	45	7,65	010200092
25	45	8,55	010200093
32	45	9,50	010200094
40	45	11,50	010200095
50	45	14,75	010200096
63	45	19,80	010200097
75	45	41,50	010200098
90	45	61,75	010200099
110	45	91,15	010200100

PP Bundbuchsen für Losflansche ISO/DIN

SIMONA

PP Stub flanges for socket welding for loose flange ISO/DIN

PP Collets pour brides mobiles ISO/DIN

Werkstoff
PP-H AlphaPlus / PP-R

Maße
DIN EN ISO 15494/C

Ausführung
gespritzt, für
Muffenschweißung,
Dichtfläche gerillt

Farbe
grau - RAL 7032

Material
PP-H AlphaPlus / PP-R

Dimensions
DIN EN ISO 15494/C

Execution
injected, for socket welding,
serrated flange face

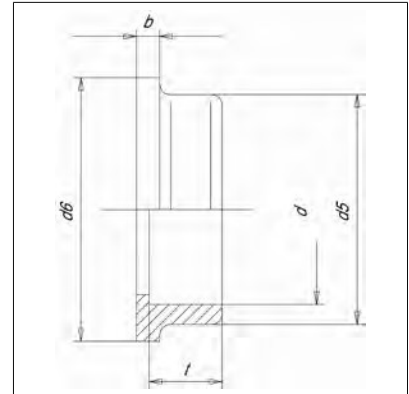
Colour
grey - RAL 7032

Matériau
PP-H AlphaPlus / PP-R

Dimensions
DIN EN ISO 15494/C

Exécution
injectés, pour soudage par
emboîtement, surface
détanche rainurée

Couleur
gris - RAL 7032



1.2.3

Art.code: PPH-----BU--MSFD-FG-DN-GR09300---

0322

d	PN 12,5		
	Material	€	Art.-Nr.
20	PP-H	4,15	015600043
25	PP-H	4,30	015600044
32	PP-H	4,60	015600024
40	PP-H	5,65	015600045
50	PP-H	6,30	015600046
63	PP-H	8,50	015600025
75	PP-R	17,75	015600017
90	PP-R	27,35	015600018
110	PP-R	40,70	015600019

PP Bundbuchsen für Losflansche ANSI

SIMONA

PP Stub flanges for socket welding for loose flange ANSI

PP Collets pour brides mobiles ANSI

1.2.3

Werkstoff

PP-H AlphaPlus / PP-R

Maße

DIN EN ISO 15494/C

Ausführung

gespritzt, für Muffenschweißung, Dichtfläche gerillt

Farbe

grau - RAL 7032

Material

PP-H AlphaPlus / PP-R

Dimensions

DIN EN ISO 15494/C

Execution

injected, for socket welding, serrated flange face

Colour

grey - RAL 7032

Matériau

PP-H AlphaPlus / PP-R

Dimensions

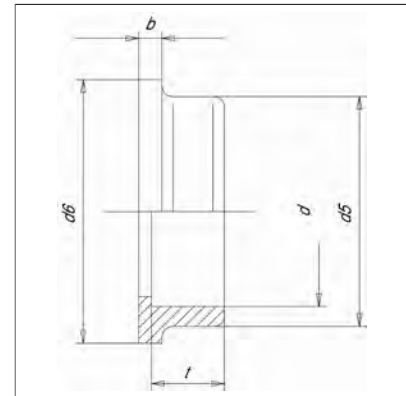
DIN EN ISO 15494/C

Exécution

injectés, pour soudage par emboîtement, surface détanche rainurée

Couleur

gris - RAL 7032



Art.code: PPH-----BU---MSFD-FG-AN-GR09300---

0322

d	PN 12,5		
	Material	€	Art.-Nr.
20	PP-H	5,05	015600102
25	PP-H	4,80	015600103
32	PP-H	5,55	01560060
40	PP-H	6,75	015600101
50	PP-H	7,65	015600104
63	PP-H	10,20	015600105
75	PP-R	21,35	015600052
90	PP-R	32,60	015600053
110	PP-R	48,75	015600023

PP T-Stücke, gespritzt

PP Tees, injected

PP Tés, injectés

SIMONA

Werkstoff

PP-H AlphaPlus

Maße

DIN EN ISO 15494/C

Ausführung

gespritzt, für
Muffenschweißung

Farbe

grau - RAL 7032

Material

PP-H AlphaPlus

Dimensions

DIN EN ISO 15494/C

Execution

injected, for socket welding

Colour

grey - RAL 7032

Matériau

PP-H AlphaPlus

Dimensions

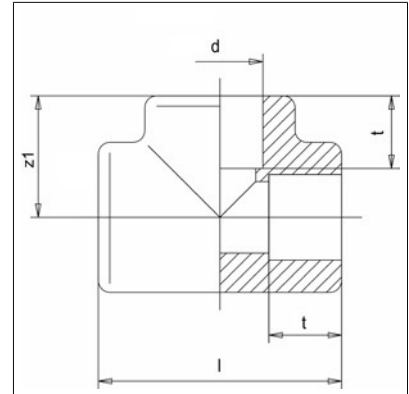
DIN EN ISO 15494/C

Exécution

injectés, pour soudage
par emboîtement

Couleur

gris - RAL 7032



1.2.3

Art.code: PPH-----TS--MS--FG---GR09300---

0322

d	PN 12,5		Art.-Nr.
mm	€		
20	6,20		020500015
25	6,95		020500016
32	7,95		020500017
40	9,50		020500018
50	16,90		020500019
63	22,95		020500020
75	56,90		020500021
90	88,20		020500022
110	117,95		020500023

PP Muffen

PP Sockets
PP Manchons

SIMONA

1.2.3

Werkstoff
PP-H AlphaPlus

Maße
DIN EN ISO 15494/C

Ausführung
gespritzt, für
Muffenschweißung

Farbe
grau - RAL 7032

Material
PP-H AlphaPlus

Dimensions
DIN EN ISO 15494/C

Execution
injected, for socket welding

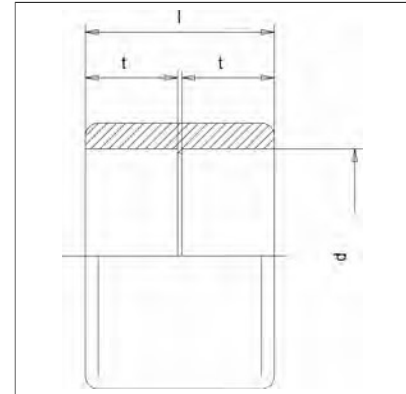
Colour
grey - RAL 7032

Matériau
PP-H AlphaPlus

Dimensions
DIN EN ISO 15494/C

Exécution
injectés, pour soudage
par emboîtement

Couleur
gris - RAL 7032



Art.code: PPH-----MU---MS---FG---GR09300---

0322

d	PN 12,5		Art.-Nr.
mm	€		
20	4,05		014200018
25	4,30		014200019
32	5,20		014200020
40	5,95		014200021
50	10,95		014200022
63	16,30		014200023
75	22,40		014200024
90	31,70		014200025
110	54,35		014200026

PP Reduktionen zentrisch

PP Reducers concentric

PP Réductions concentriques

SIMONA

Werkstoff

PP-H AlphaPlus

Maße

DIN EN ISO 15494/C

Ausführung

gespritzt, für
Muffenschweißung

Farbe

grau - RAL 7032

Material

PP-H AlphaPlus

Dimensions

DIN EN ISO 15494/C

Execution

injected, for socket welding

Colour

grey - RAL 7032

Matériau

PP-H AlphaPlus

Dimensions

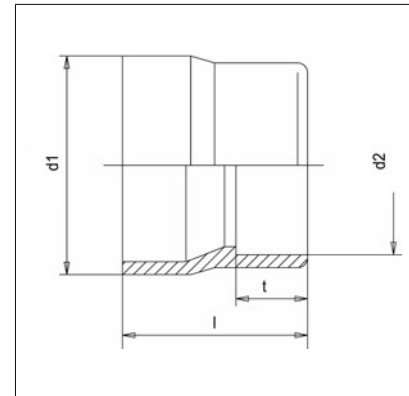
DIN EN ISO 15494/C

Exécution

injectées, pour soudage
par emboîtement

Couleur

gris - RAL 7032



1.2.3

Art.code: PPH-----RZ--MS--FG---GR09300---

0322

d1	d2	PN 12,5	
mm	mm	€	Art.-Nr.
25	20	5,25	014900394
32	20	5,70	014900991
32	25	6,20	014900395
40	20	7,55	014900992
40	25	7,55	014900396
40	32	7,55	014900397
50	20	8,75	014900993
50	32	9,35	014900398
50	40	9,35	014900399
63	25	10,65	014900995
63	32	11,45	014900400
63	40	10,65	014900996
63	50	11,45	014900401
75	63	19,60	014900402
90	63	26,95	014900403
90	75	26,95	014900404
110	90	36,75	014900405

PP Endkappen

PP End caps
PP Bouchons

SIMONA

1.2.3

Werkstoff
PP-H AlphaPlus

Maße
DIN EN ISO 15494/C

Ausführung
gespritzt, für
Muffenschweißung

Farbe
grau - RAL 7032

Material
PP-H AlphaPlus

Dimensions
DIN EN ISO 15494/C

Execution
injected, for socket welding

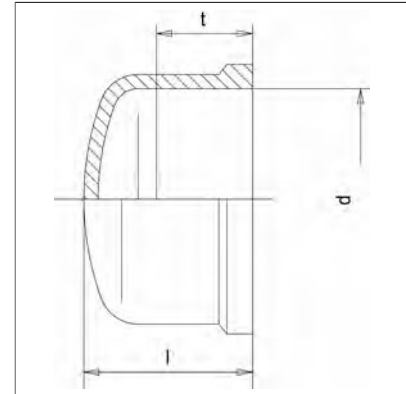
Colour
grey - RAL 7032

Matériau
PP-H AlphaPlus

Dimensions
DIN EN ISO 15494/C

Exécution
injectés, pour soudage
par emboîtement

Couleur
gris - RAL 7032



Art.code: PPH-----KA--MS--FG---GR09300----

0322

d	PN 12,5		Art.-Nr.
mm	€		
20	5,25		020600006
25	5,70		020600007
32	6,15		020600008
40	7,65		020600026
50	10,15		020600009
63	13,65		020600010
75	27,75		020600027
90	39,10		020600011
110	53,05		020600012

PP Verschraubungen mit konischem Rohrgewinde R (SDR 11)

SIMONA

PP Unions with conical thread R

PP Raccords unions avec manchon conique taraudé R

Werkstoff
PP-H AlphaPlus
EPDM (Dichtung)

Maße
DIN EN ISO 15494/C

Ausführung
gespritzt, für Muffenschweißung, Überwurfmutter und Einschraubteil mit konischem Rohrgewinde R (nach DIN EN 10226/1)

Farbe
grau - RAL 7032

Anmerkung
FPM-Dichtung auf Anfrage, max. zulässiger Betriebsdruck bei Wasser + 20 °C 12 bar

Material
PP-H AlphaPlus
EPDM (seal)

Dimensions
DIN EN ISO 15494/C

Execution
injected, for socket welding, union and union bush with conical thread R (acc. to DIN EN 10226/1)

Colour
grey - RAL 7032

Remark
FPM seal on request, max. admissible operating overpressure for water at + 20 °C up to 12 bar

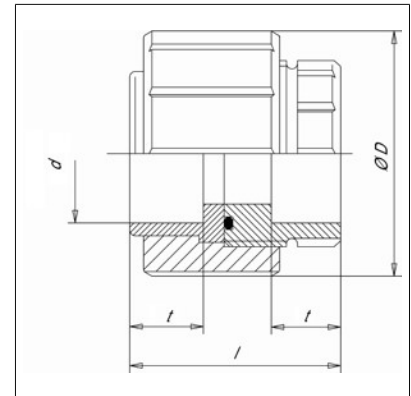
Matériau
PP-H AlphaPlus
EPDM (joint)

Dimensions
DIN EN ISO 15494/C

Exécution
injectés, pour soudage par emboîtement, écrou-raccord avec manchon conique taraudé R (selon DIN EN 10226/1)

Couleur
gris - RAL 7032

Remarque
Joint en FPM sur demande, Pression de service max. admissible pour l'eau à + 20 °C jusqu'à 12 bar



1.2.3

Art.code: PPH-----VE--MSEPDFG---GR09300---

0322

d	R	SDR 11	
mm	"	€	Art.-Nr.
20	1	31,90	010700066
25	1 1/4	36,25	010700067
32	1 1/2	43,20	010700068
40	2	59,55	010700069
50	2 1/4	91,10	010700070
63	2 3/4	112,25	010700071

PP Adapter mit Innengewinde Rp (SDR 11)

SIMONA

PP Adaptors with threaded female end Rp

PP Adaptateurs avec manchon taraudé femelle Rp

1.2.3

Werkstoff

PP-H AlphaPlus

Maße

DIN EN ISO 15494/C

Ausführung

gespritzt, für Muffenschweißung

Farbe

grau - RAL 7032

Anmerkung

mit zylindrischem Rohrrinnen-
gewinde Rp (nach DIN EN
10226/1),
mit Verstärkungsring aus
verzinktem Stahl,
als Dichtmittel empfehlen wir
zwei Lagen starkes
PTFE-Band,
Ausführung mit NPT-Gewinde:
Verwendung von PP Adapter
NPT (siehe Seite 82) und PP
Muffe (siehe Seite 90)

Material

PP-H AlphaPlus

Dimensions

DIN EN ISO 15494/C

Execution

injected, for socket welding

Colour

grey - RAL 7032

Remark

with cylindric threaded female
end Rp (acc. to DIN EN
10226/1),
with reinforcement-ring made
of galvanised steel,
double-layer PTFE tape
recommended as sealant,
execution with NPT-thread:
use of PP Adaptors NPT (see
page 82) and PP Sockets (see
page 90)

Matériau

PP-H AlphaPlus

Dimensions

DIN EN ISO 15494/C

Exécution

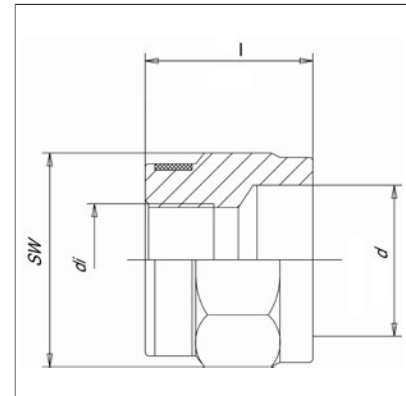
injectés, pour soudage
par emboîtement

Couleur

gris - RAL 7032

Remarque

avec manchon cylindrique
taraudé femelle Rp (selon DIN
EN 10226/1),
comme joint, nous
recommandons deux couches
de ruban PTFE épais,
exécution avec manchon NPT:
de l'utilisation de PP
Adaptateurs NPT (voir page
82) et PP Manchons (voir
page 90)



Art.code: PPH-----GM--MSIG-FG---GR09300---

0322

		SDR 11	
d	RP	€	Art.-Nr.
mm	"		
20	1/2	12,80	01400026
25	3/4	14,80	01400027
32	1	18,95	01400028
40	1 1/4	20,25	01400037
50	1 1/2	33,35	01400036
63	2	38,10	01400041

PP Adapter mit Außengewinde R (SDR 11)

SIMONA

PP Adaptors with threaded male end R

PP Adaptateurs avec manchon taraudé mâle R

Werkstoff

PP-R

Maße

DIN EN ISO 15494/C

Ausführung

gespritzt, für Muffenschweißung

Farbe

grau - RAL 7032

Anmerkung

mit konischem Rohraußen-
gewinde R (nach DIN EN
10226/1),
als Dichtmittel empfehlen wir
zwei Lagen starkes
PTFE-Band,
Ausführung mit NPT-Gewinde:
Verwendung von PP Adapter
NPT (siehe Seite 83) und PP
Muffe (siehe Seite 90)

Material

PP-R

Dimensions

DIN EN ISO 15494/C

Execution

injected, for socket welding

Colour

grey - RAL 7032

Remark

with conical threaded male
end R (acc. to DIN EN
10226/1),
with NPT-thread on request,
double-layer PTFE tape
recommended as sealant,
execution with NPT-thread:
Use of PP Adaptors NPT (see
page 83) and PP Sockets (see
page 90)

Matériau

PP-R

Dimensions

DIN EN ISO 15494/C

Exécution

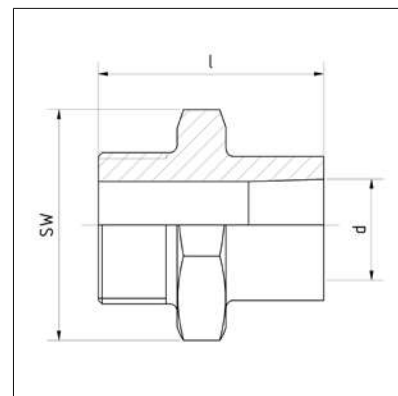
injectés, pour soudage
par emboîtement

Couleur

gris - RAL 7032

Remarque

avec manchon conique
taraudé mâle R (selon DIN EN
10226/1),
comme joint, nous
recommandons deux couches
de ruban PTFE épais,
exécution avec manchon NPT:
de l'utilisation de PP
Adaptateurs NPT (voir page
83) et PP Manchons (voir
page 90)



1.2.3

Art.code: PP-----AD--MSAG-FG---GR09300---

0322

		SDR 11	
d	R	€	Art.-Nr.
mm	"		
20	1/2	10,15	010700030
25	3/4	12,35	010700035
32	1	15,45	010700032
40	1 1/4	18,00	010700058
50	1 1/2	29,50	010700027
63	2	34,75	010700059

■ **1 PP**

1.2 PP Rohrformteile

PP Fittings
PP Raccords

1.2.4

1.2.4 PP Elektroschweißformteile

PP Electrofusion fittings
PP Raccords électrosoudables

PP Elektroschweißmuffen - Druck PN 12,5
PP Electrofusion sockets - pressure PN 12,5
PP Manchons électrosoudables - pression PN 12,5

98

PP Elektroschweißmuffen - Druck PN 12,5

SIMONA

PP Electrofusion sockets - pressure PN 12,5

PP Manchons électrosoudables - pression PN 12,5

1.2.4

Werkstoff
PP-R

Ausführung
gespritzt,
bis 63 mm geeignet für Rohre
SDR 11,
> 75 mm geeignet für Rohre
SDR 17 bis SDR 11

Farbe
grau

Anmerkung
Anschlusskontakte: 4,0 mm

Material
PP-R

Execution
injected,
suitable up to 63 mm for
pipes SDR 11,
> 75 mm suitable for pipes
SDR 17 up to SDR 11

Colour
grey

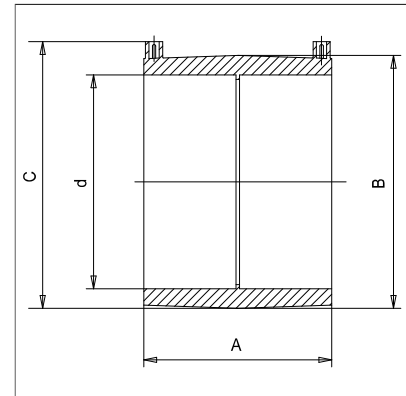
Remark
connection contact: 4.0 mm

Matériau
PP-R

Exécution
injectés,
approprié jusqu'à 63 mm
pour tubes SDR 11,
> 75 mm approprié pour
tubes SDR 17 jusqu'à SDR 11

Couleur
gris

Remarque
connectique: 4,0 mm



Art.code: PP-----MU--EMDR-FG---GR09300---

0326

d	€	Art.-Nr.
mm		
20	16,60	014300072
25	18,55	014300073
32	19,35	014300074
40	20,85	014300075
50	32,05	014300076
63	33,80	014300077
75	47,55	014300078
90	63,35	014300066
110	77,10	014300079
125	106,35	014300121
140	122,90	014300082
160	141,75	014300080
180	210,25	014300122
200	243,50	014300123
225	297,70	014300124
250	737,15	010019057
280	1.004,20	010019058